



### Griffserie OA

**Werkstoff und Oberfläche:**  
Ovalaluminium AlMgSi 0,5;  
Oberfläche mattiert und naturfarben oder schwarz eloxiert. Alternativ silber oder schwarz pulverbeschichtet.

**Tragkraft:**  
min. 500 N.

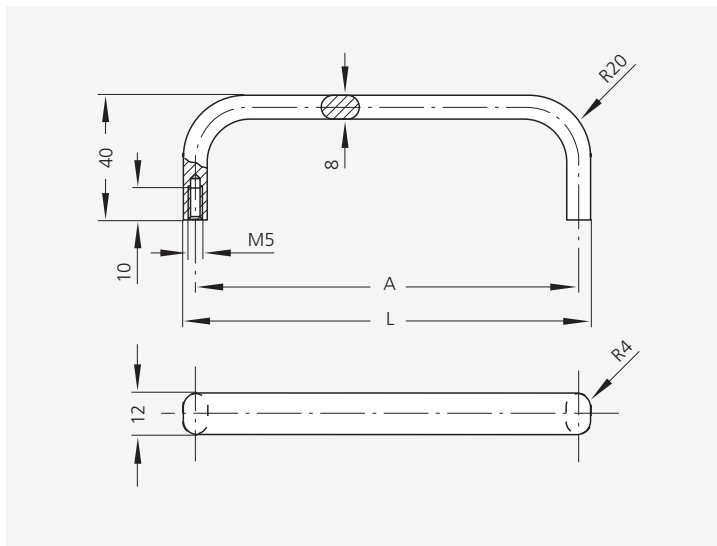
**Hinweis:**  
Beliebige andere Abmessungen auf Anfrage. Farb-Sonderausführungen entsprechend den Lieferangaben auf Seite 7.

### Handle Series OA

**Material and surface:**  
Oval aluminium AlMgSi 0.5; anodized with a matt finish in natural colour or black. Alternatively silver or black powder coated.

**Stress resistance:**  
min. 500 N.

**Hinweis:**  
Other dimensions are available on request. Special colours in accordance with delivery data on page 7.



		Eloxalausführung Anodizing version		<i>Economy</i>	
A*	L	naturfarben natural colour	schwarz black	silber silver	schwarz black
		Bestell-Nr. Order no.	Bestell-Nr. Order no.	Bestell-Nr. Order no.	Bestell-Nr. Order no.
55	63	OA-12.055.01	OA-12.055.04	-	-
88	96	OA-12.088.01	OA-12.088.04	OA-12.088.9006	OA-12.088.54
100	108	OA-12.100.01	OA-12.100.04	OA-12.100.9006	OA-12.100.54
120	128	OA-12.120.01	OA-12.120.04	OA-12.120.9006	OA-12.120.54
140	148	OA-12.140.01	OA-12.140.04	OA-12.140.9006	OA-12.140.54
160	168	OA-12.160.01	OA-12.160.04	OA-12.160.9006	OA-12.160.54
180	188	OA-12.180.01	OA-12.180.04	-	-
200	208	OA-12.200.01	OA-12.200.04	-	-
235	243	OA-12.235.01	OA-12.235.04	-	-
250	258	OA-12.250.01	OA-12.250.04	-	-

\*Andere Griff­längen auf Anfrage / Other handle lengths on request

Alle Maße in mm. / All dimensions in mm.

### *Economy*

#### Handles

Griffe mit vereinfachter Oberflächenbehandlung als preisliche Alternative zu unseren Standardprodukten. Silber oder schwarz pulverbeschichtet.

Handles with simplified surface treatment as a cost-effective alternative to our standard products. Silver or black powder coated.

