



**Einzelgriff**  
**Single handle**



Farbbeispiele für pulverbeschichtete Griffstege  
Colour examples powder coated ledges

### Griffserie MS-04

Universell einsetzbarer Maschinen-, Geräte- und Apparategriff in solider Ausführung.

**Werkstoff und Oberfläche:**  
Griffschenkel aus Aluminium-Kokillenguss AlSiCu 12, schwarz pulverbeschichtet, halbmatt mit Feinstruktur. Verbindungssteg aus stranggepresstem Aluminium AlMgSi 0,5; matted und naturfarben eloxiert.

**Tragkraft:**  
min. 1.000 N.

**Hinweis:**  
Andere Griffängen und Farbausführungen des Verbindungsstegs auf Anfrage.

### Handle Series MS-04

Machine, instrument and equipment handle for universal use in solid design.

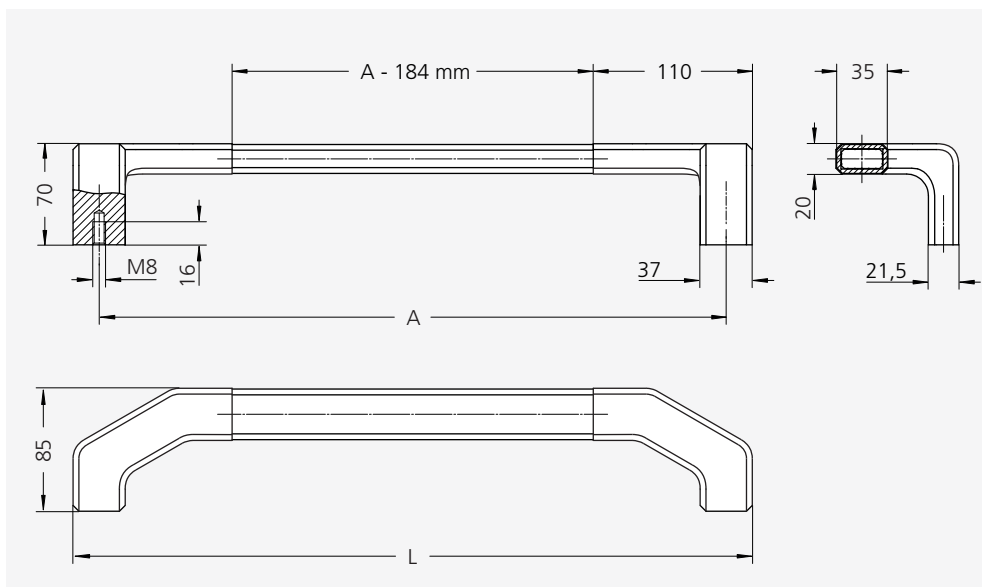
**Material and surface:**  
Handle shank of aluminium chill casting AlSiCu 12, black powder coated, half-matt with fine structure. Connecting ledge of extruded aluminium AlMgSi 0.5; matted and natural colour anodized.

**Stress resistance:**  
min. 1.000 N.

**Note:**  
Other handle lengths and colour variations of connection ledge on request.



**Doppelgriff**  
**Double handle**



**Griffsteg**  
**naturfarben eloxiert**  
**Grip ledge**  
**natural colour anodized**

A	L	Bestell-Nr. Order no.
300	337	MS-04.300.11
400	437	MS-04.400.11
500	537	MS-04.500.11
600	637	MS-04.600.11
700	737	MS-04.700.11