



Griffserie MS-02

Ausführung mit Kunststoff-schenkeln und Aluminiumprofil.

Werkstoff und Oberfläche:

Griffschenkel aus glaskugel-verstärktem Polyamid PA 6, schwarz, ähnlich RAL 9005, halbmatt mit Feinstruktur. Gewindebuchsen aus Messing. Griffsteg aus stranggepresstem Aluminium AlMgSi 0,5; mattiert und naturfarben eloxiert. Alternativ Griffsteg schwarz pulverbeschichtet ähnlich RAL 9005.

Tragkraft:

min. 1.000 N.

Hinweis:

Beliebige Griffängen auf Anfrage.

Handle Series MS-02

Design with thermoplastic shanks and profiled aluminium.

Material and surface:

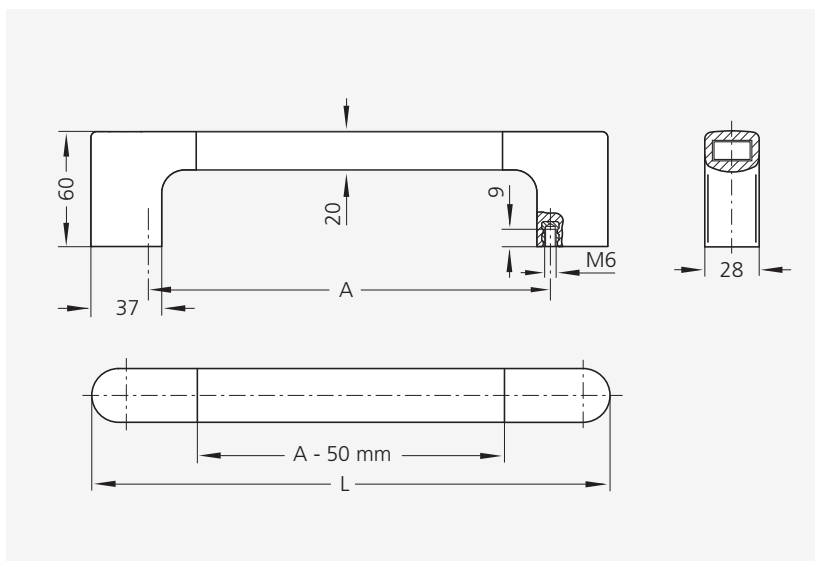
Handle ledge of polyamide PA 6, glass ball reinforced, black, similar to RAL 9005, half-matt with fine structure. Threaded brass bushings. Elliptical bar of extruded aluminium AlMgSi 0.5; matted and natural coloured anodized. Alternatively, handle ledge black powder coated, similar to RAL 9005.

Stress resistance:

min. 1.000 N.

Note:

Other handle lengths on request.



A	L	Griffsteg naturfarben eloxiert Grip ledge natural colour anodized	Griff schwarz pulverbeschichtet Handle black powder coated
		Bestell-Nr. Order no.	Bestell-Nr. Order no.
180	240	MS-02.180.11	MS-02.180.9005
200	260	MS-02.200.11	MS-02.200.9005
250	310	MS-02.250.11	MS-02.250.9005
300	360	MS-02.300.11	MS-02.300.9005
350	410	MS-02.350.11	MS-02.350.9005
400	460	MS-02.400.11	MS-02.400.9005
500	560	MS-02.500.11	MS-02.500.9005
600	660	MS-02.600.11	MS-02.600.9005

Alle Maße in mm. / All dimensions in mm.