



Griffserie MS-01

Universell einsetzbare Maschinen-, Geräte und Apparategriffe für beliebige Bohrungsabstände.

Besonders solide Ausführung bei ergonomischer Formgestaltung, Griffsteg und Schenkel sind als Passteile zusammengepresst.

Werkstoff und Oberfläche:
Schenkel aus Aluminium-Druckguss, Verbindungssteg aus Aluminium-Profilrohr.

Griffschenkel schwarz pulverbeschichtet, halbmatt mit Feinstruktur; Aluminium Verbindungssteg mattglänzend naturfarben eloxiert oder grau pulverbeschichtet, ähnlich RAL 7043.

Tragkraft:
min. 1.000 N.

Lieferumfang:
Einschließlich schwarz verzinkter Zylinderschrauben (Chrom VI frei) mit Innensechskant M12 x 70 DIN 912, verzinkten Unterlegscheiben DIN 125 und Muttern DIN 934.

Griffsteg und Schenkel montiert.

Handle Series MS-01

Machine, instrument and equipment handles for universal use and for any bore clearances.

Extra solid design with ergonomic shape. Handle ledge and shanks plug press connected.

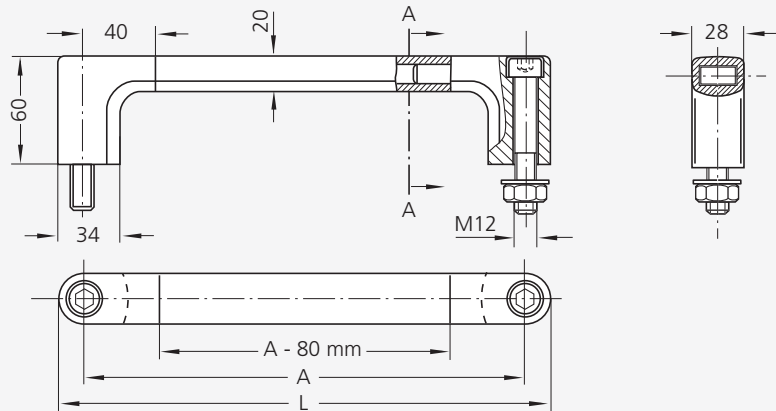
Material and surface:
Handle shanks made of die cast aluminium, connecting grip ledge of aluminium profile tubing.

Handle shanks black powder coated, half-matt with fine structure; aluminium connecting grip ledge, anodized in natural colour, with satin finish or grey powder coated similar RAL 7043.

Stress resistance:
min. 1.000 N.

Scope of delivery:
Including black galvanized cheese head screws (chromium VI free) with hexagon socket M12 x 70 DIN 912, galvanized washers DIN 125 and nuts DIN 934.

Grip ledge and shanks are supplied mounted.



| | | Griffsteg naturfarben eloxiert Grip ledge natural colour anodized | Griffsteg grau pulverbeschichtet Grip ledge grey powder coated |
|-----|-----|--|---|
| A* | L | Bestell-Nr. Order no. | Bestell-Nr. Order no. |
| 180 | 208 | MS-01.180.62 | MS-01.180.7043 |
| 200 | 228 | MS-01.200.62 | MS-01.200.7043 |
| 250 | 278 | MS-01.250.62 | MS-01.250.7043 |
| 300 | 328 | MS-01.300.62 | MS-01.300.7043 |
| 350 | 378 | MS-01.350.62 | MS-01.350.7043 |
| 400 | 428 | MS-01.400.62 | MS-01.400.7043 |
| 500 | 528 | MS-01.500.62 | MS-01.500.7043 |
| 600 | 628 | MS-01.600.62 | MS-01.600.7043 |

* Andere Griffängen auf Anfrage / Other handle lengths on request