

Griff mit Soft-Innenfläche GS

Hochbelastbarer Polyamidgriff. Sehr guter Trage- und Greifkomfort durch weiche Griffinnenfläche.

Werkstoff und Oberfläche:

Hartkomponente aus hochbelastbarem Polyamid PA 6, glas-kugelverstärkt, mattschwarz mit Feinstruktur.

Weichkomponente aus SEBS in basaltgrau RAL 7012.

Hinweis:

Mit und ohne individueller Beschriftung, geprägt oder erhaben. Hartkomponente und Weichkomponente sind auf Anfrage in allen RAL-Farbtönen erhältlich.

Tragkraft:

min. 700 N.

Lieferumfang:

Einschließlich schwarz verzinkter Zylinderschrauben (Chrom VI frei) mit Innensechskant DIN 912 und verzinkten Muttern DIN 934, mit Unterlegscheiben DIN 125.

Für Nassbereiche, Schrauben, Muttern und Unterlegscheiben aus Edelstahl.

Auf Wunsch auch ohne Schrauben lieferbar.

Handle with soft inner surface GS

Heavy duty polyamide handle offering excellent carrying and gripping comfort by its soft inner surface.

Material and surface:

Hard component made of black heavy duty polyamide PA 6, glass ball reinforced, matt with fine structure.

Soft component made of SEBS, basalt grey RAL 7012.

Note:

With and without individual inscription, embossed or raised. Hard component and soft component are available in all RAL colours on request.

Stress resistance:

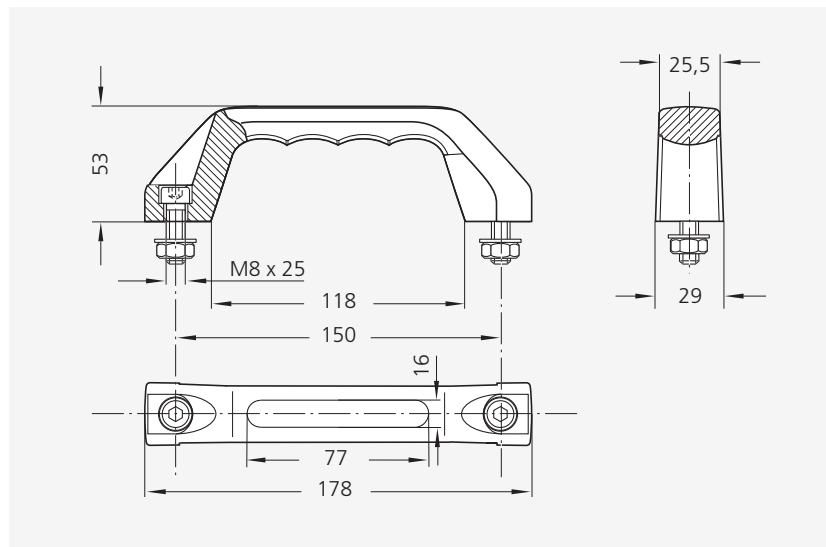
min. 700 N.

Scope of delivery:

Including black galvanized cheese head screws (chromium VI free) with hexagon sockets DIN 912 and galvanized nuts DIN 934 with washers DIN 125.

For wet areas, used screws, nuts and washers of stainless steel.

Also available without screws.



	Standard Standard	für Nassbereiche for wet zones	ohne Schrauben without screws
Beschriftung Inscription	Bestell-Nr. Order no.	Bestell-Nr. Order no.	Bestell-Nr. Order no.
ohne without	GS-0S.150.7012	GS-0N.150.7012	GS-0P.150.7012
geprägt* embossed*	GS-1S.150.7012	GS-1N.150.7012	GS-1P.150.7012
erhaben* raised*	GS-2S.150.7012	GS-2N.150.7012	GS-2P.150.7012

*Werkzeugkosten für Firmenlogo siehe Preisliste

*Tool costs for company logo see pricelist