

Griffserie FG15

Werkstoff und Oberfläche:
Griffschenkel und Griffsteg aus
Edelstahl 1.4305. Oberfläche
gleitgeschliffen, gestrahlt und
mattglänzend elektropoliert.
Taster aus Edelstahl.

Typ A:
Mit gebogenem Griffsteg
und einem Schenkel.

Typ B:
Mit geradem Griffsteg
und zwei Schenkeln.

Funktionselemente:
1 Drucktaster (Wechsler).

Anschluss:
Anschlussleitung 5 m aus
der Anschraubfläche des
Griffschenkels herausgeführt.

Schutzart:
IP 54.

Hinweis:
Andere Griffhöhen und
Drucktasterbelegung möglich.
Gegenriff ohne elektrische
Funktion auf Anfrage.



	Typ A Steg gebogen Ledge curved	Typ B Steg gerade Ledge straight
A	Bestell-Nr. Order no.	Bestell-Nr. Order no.
150	FG15-A01.150.36	–
180	–	FG15-B01.180.36

Anschluss Connection



Andere Varianten Other variations

Not-Halt
Emergency stop
Kapazitiver Sensortaster
Capacitive sensor button

Mehr Informationen: Seite 14
More Information: Page 14

Handle Series FG15

Material and surface:
Handle shanks and handle ledge made of stainless steel 1.4305. Surface vibration ground, blasted and electro-polished with a semi-gloss finish. Push button made of stainless steel.

Type A:
With curved handle ledge and one shank.

Type B:
With straight handle ledge and two shanks.

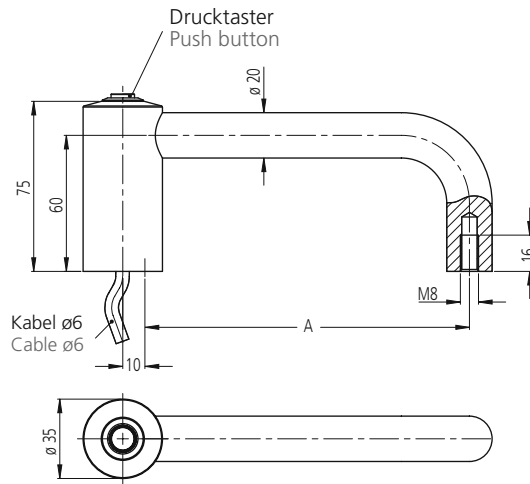
Function elements:
1 push button
(change-over contact)

Connection:
5m connection cable leading out of the screw-on surface of the handle shank.

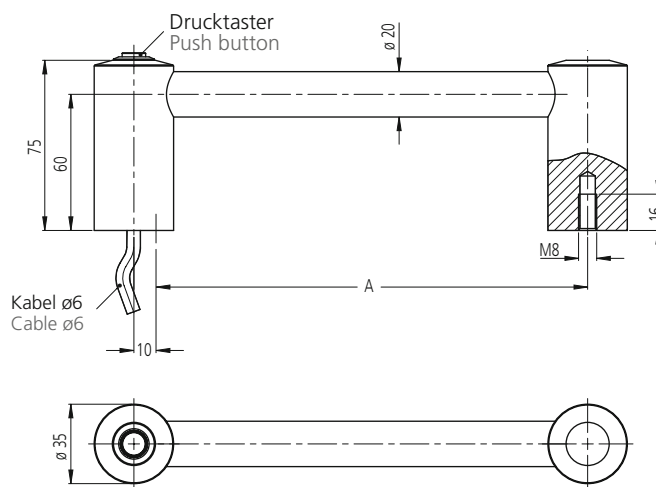
Protection class:
IP 54.

Note:
Other handle lengths and push button assignments possible. Counter handle without electrical function upon request.

Typ A



Typ B



Technische Daten | Technical data

Typ	FG15									
Drucktaster (Wechsler) Push button (change-over contact)	<table border="0"> <tr> <td>WH</td> <td>YE</td> <td>GY</td> </tr> <tr> <td></td> <td></td> <td></td> </tr> <tr> <td>BN</td> <td>LED grün green</td> <td>PK</td> </tr> </table>	WH	YE	GY				BN	LED grün green	PK
WH	YE	GY								
BN	LED grün green	PK								
Drucktaster Push button	24V AC/DC max.1 A									
Betriebsspannung LED Operating voltage LED	24V DC (12 V DC optional)									
Anschlussart Connection type	Kabel 8-polig Cable 8-pole									
Montageöffnung Mounting cutout										

Alle Maße in mm. / All dimensions in mm.