

### Griffserie FG12-LH

Kompakter Funktionsgriff mit dreifarbig beleuchtbarem Griffsteg. Die LED-Farben rot, gelb und grün können beispielsweise genutzt werden, um den jeweiligen Betriebszustand der Maschine anzuzeigen.

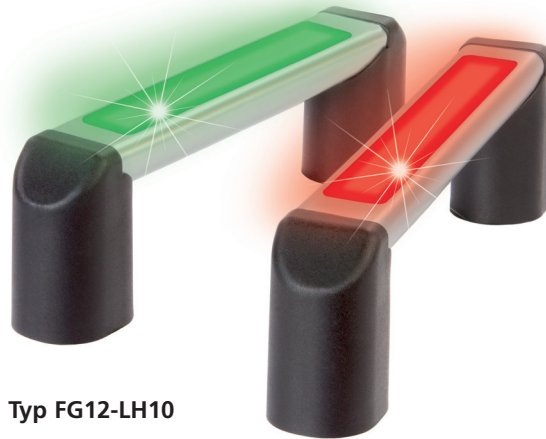
**Werkstoff und Oberfläche:** Griffschenkel aus Polyamid PA 6, schwarz mit Feinstruktur. Griffsteg aus stranggepresstem Aluminium-Ovalprofil AlMgSi 0,5; glaskugelgestrahlt und naturfarben eloxiert. Beleuchtbarer Kunststoffeinleger aus transluzentem PMMA.

**Funktionselemente:** 1 Drucktaster, ausgeführt als Wechsler.

**Anschluss:** Anschlussleitung 5 m aus der Anschraubfläche des Griffschenkels herausgeführt. Ausführung mit 8-poligem Stecker auf Anfrage.

**Schutzart:** IP 65.

**Hinweis:** Andere Griffängen und Drucktasterbelegung, sowie weiße Griffstegbeleuchtung auf Anfrage.



Typ FG12-LH10



Typ FG12-LH11

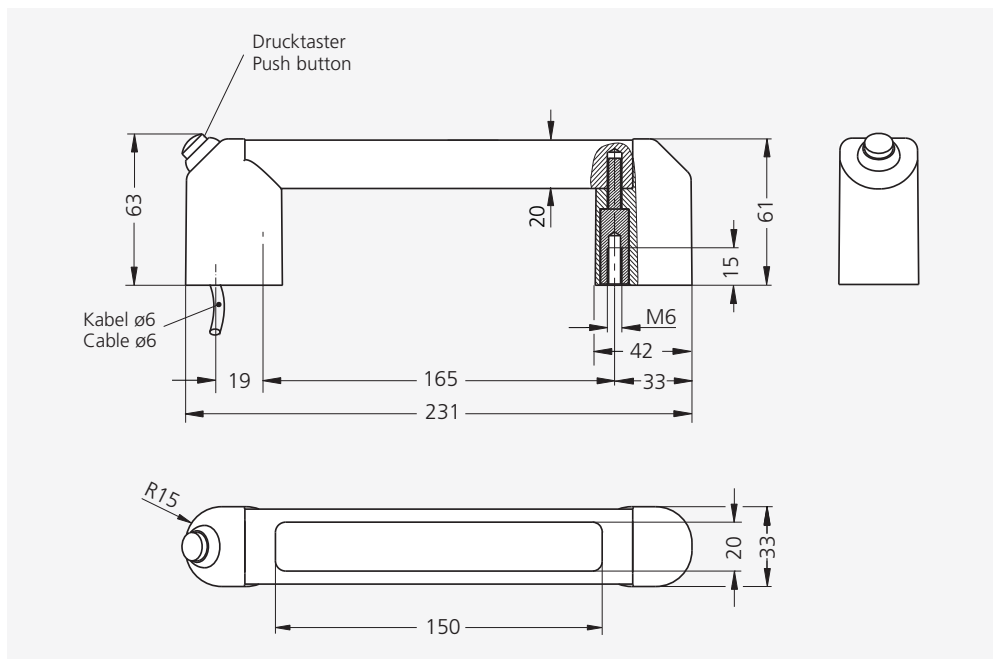
#### Anschluss Connection



**VM-02**  
Gegengriff ohne elektrische Funktionselemente siehe Seite 35.  
Counter-handle without any electrical function elements, see page 35.

Typ		FG12-LH10	FG12-LH11
		ohne Drucktaster, mit LED-Beleuchtung without push button, with LED-illumination	mit Drucktaster und mit LED-Beleuchtung with push button and with LED-illumination
A*	L	Bestell-Nr. Order no.	Bestell-Nr. Order no.
165	232	FG12-LH10.165.11	FG12-LH11.165.11

\* Andere Griffängen auf Anfrage / Other handle lengths on request



### Handle Series FG12-LH

Compact functional handle with a three-coloured illuminatable handle ledge. The LED colours red, yellow and green can be used to display the current operating status of the machine for example.

#### Material and surface:

Handle shanks made of polyamide PA 6, black with a fine structure. Handle ledge made of extruded oval-profiled aluminium AlMgSi 0.5; glass ball blasted and anodized in natural colour. Illuminatable plastic insert made of translucent PMMA.

#### Function elements:

One push button, as a change-over contact.

#### Connection:

5 m connection cable leading out of the mounting surface of the handle shank. Version with an 8-pole connector on request.

#### Protection class:

IP 65.

#### Note:

Other handle lengths and switching element assignments, as well as white handle ledge lighting on request.

### Technische Daten / Technical data

Typ	FG12-LH10 ohne Drucktaster without push button	FG12-LH11 mit Drucktaster with push button
<b>Drucktaster</b> (1 Wechsler) <b>Push button</b> (1 change-over contact)	ohne without	
<b>LED-Platine</b> <b>LED board</b>		
<b>Drucktaster</b> <b>Push button</b>	-	24 V AC/DC max. 1 A
<b>Betriebsspannung LED</b> <b>Operating voltage LED</b>	24 V DC (12 V DC optional)	
<b>Anschlussart</b> <b>Connection type</b>	Kabel 8-polig / cable 8-pole	
<b>Montageöffnung</b> <b>Mounting cutout</b>		

Alle Maße in mm. / All dimensions in mm.