

Edelstahl-Griffserie ES

Universell einsetzbare Edelstahlgriffe, zusammensteckbar, für beliebige Anschraubabstände. Insbesondere auch geeignet für die Nahrungsmittelindustrie.

Werkstoff und Oberfläche:

Griffschenkel aus Feinguss; Werkstoff-Nr. 1.4404. Verbindungsrohre und Befestigungsmaterial aus Edelstahl.

Verbindungsrohre glatt geschliffen und gebürstet.

Griffschenkel gestrahlt und mattglänzend elektropoliert.

Klemm- und Dichtungsring aus Silikon-Kautschuk in Lebensmittelgüte. Längerfristig temperaturbeständig von -60 °C bis +200 °C.

Konstruktive Vorteile:

Spritzwasserdichte Rohr-Schenkel-Verbindung.

Zusätzliche Rohrklammer durch Gewindestift mit Innensechskant. Anschraubmöglichkeit von vorn und hinten. Reinigungsfreundlich.

Standard-Verschraubung:

Für Schraubmontage von vorn oder hinten.

Griffschenkel einschließlich Sechskantschrauben M8 x 25 DIN 933, Muttern DIN 934 und Unterlegscheiben DIN 125. Ferner Gewindestifte M6 x 6 DIN 913 zur Rohrfixierung sowie Klemm- und Dichtungsringen.

Sicherheits-Verschraubung:

für Außentüren, Schraubmontage von hinten.

Lieferumfang wie bei Standardausführung, jedoch mit Flachrundschauben M8 x 25, DIN 603.

Tragkraft:

min. 1.000 N.

Hinweis:

Beliebige Griffängen auf Anfrage.



Griffe aus Aluminium- oder Edelstahlrohr mit Kunststoffschenkeln siehe auch Typ RR und RS auf Seite 48-52.

Handles of aluminium- or stainless steel tube with shanks of polyamide see also type RR and RS on page 48-52.



Griff mit Sicherheits-Verschraubung
Handle with safety screwing



Werkbild:

becker^S bester GmbH
D-37176 Lütgenrode
Fruchtsaft-Abfüllanlage mit
Edelstahlgriffen Typ ES und
Kunststoffgriffen Typ RG

Picture made by:

becker^S bester GmbH
D-37176 Lütgenrode
Fruit juice bottling machine
with stainless steel handles
type ES and plastic handles
type RG



Werkbild / Picture made by:
Bernstein GmbH & Co.
 D-32457 Porta Westfalica

Stainless Steel Handle Series ES

High-grade stainless steel handles for universal use, fit together for any bore clearances. Particularly suitable also for the food industry.

Material and surface:

Handle shank made of precision casting; material no. 1.4404 (316L).

Connecting tubes and fixing material made of stainless steel. Clamping and packing ring of silicon rubber in food quality.

Connection tubes finish ground and brushed.

Handle shanks glass blasted and electropolished with a half-matt finish.

Long term temperature resistance from -60 °C to +200 °C.

Design advantages:

Splash proof tube-shank connection. Additional tube clamping through allen set screw.

Can be screwed on from front or behind. Easy to clean.

Standard screwing:

For screw attachment from in front or behind. Handle shanks including hexagon screws M8 x 25 DIN 933, nuts DIN 934 and washers DIN 125.

Furthermore hexagon socket screws M6 x 6 DIN 913 for tube fixation just as clamping and packing rings.

Safety screwing:

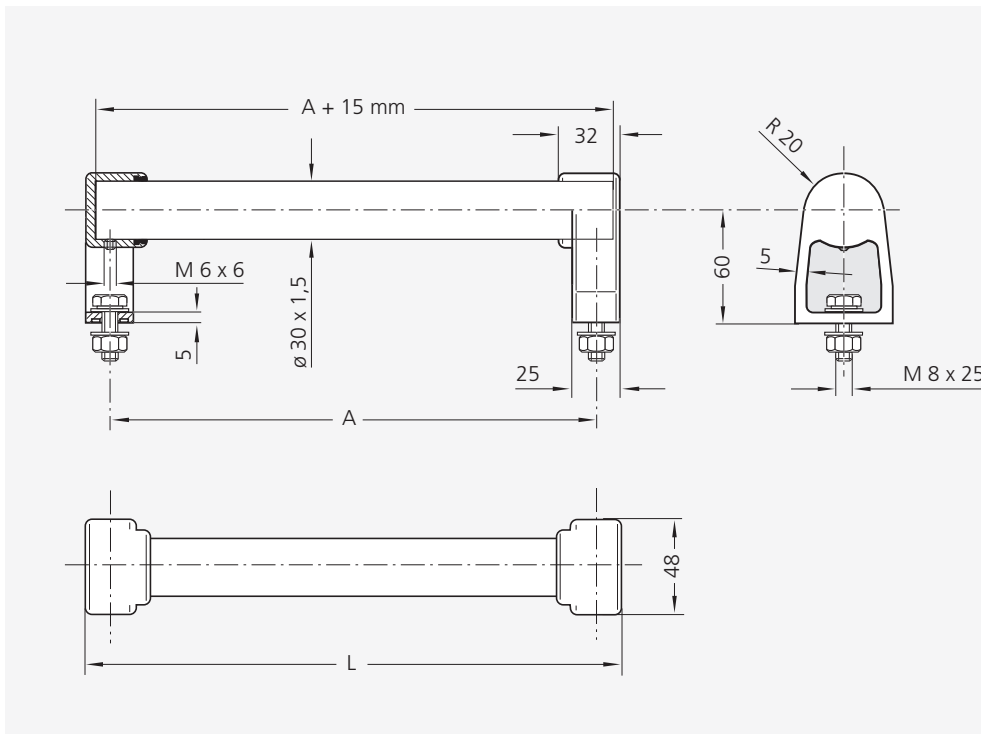
For entrance doors, screw-attachment from behind. Scope of supply same as standard version, however with cup square bolts M8 x 25 DIN 603.

Stress resistance:

min. 1.000 N.

Note:

Any desired handle lengths on request.



A	L	Standard-Griffe Standard handles	Sicherheits-Griffe Safety handles
		Bestell-Nr. / Order no.	Bestell-Nr. / Order no.
200	225	ES-30.200.ST	ES-30.200.SI
250	275	ES-30.250.ST	ES-30.250.SI
300	325	ES-30.300.ST	ES-30.300.SI
350	375	ES-30.350.ST	ES-30.350.SI
400	425	ES-30.400.ST	ES-30.400.SI
500	525	ES-30.500.ST	ES-30.500.SI
600	625	ES-30.600.ST	ES-30.600.SI

Einzelteile / Single components

Artikel Item	Standard- Verschraubung Standard screwing	Sicherheits- Verschraubung Safety screwing
	Bestell-Nr. / Order no.	Bestell-Nr. / Order no.
Griffschenkel, 1 Stück Handle shank, 1 piece	ES-30.000.ST	ES-30.000.SI
Verbindungsrohr, 1 m Connection tube, 1 m	ES-30.001.33	

Alle Maße in mm. / All dimensions in mm.