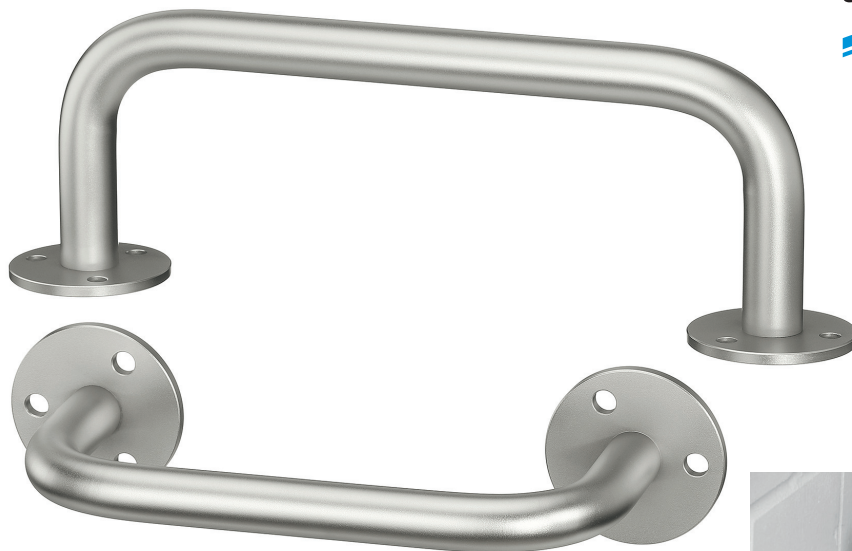


### Griffserie EM

**Werkstoff und Oberfläche:**  
Griff aus Rund-Edelstahl 1.4404 mit gestrahlter und mattglänzend elektropolierter Oberfläche.

**Tragkraft:**  
min. 2.000 N.

**Lieferumfang:**  
Inkl. Zylinderschrauben mit Innensechskant M8 x 35 DIN 912 aus Edelstahl.



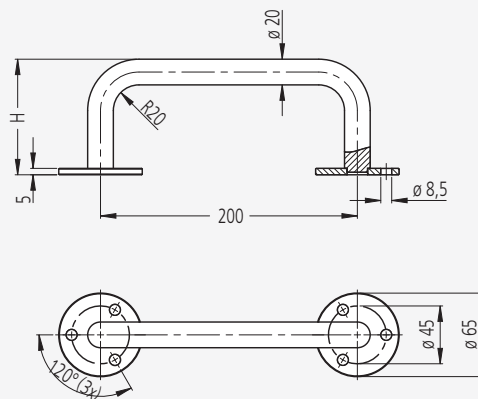
### Handle Series EM

**Material and surface:**  
Handle made of round bar stainless steel 1.4404 (316L) with blasted and matt polished electro-polished surface.

**Stress resistance:**  
min. 2.000 N

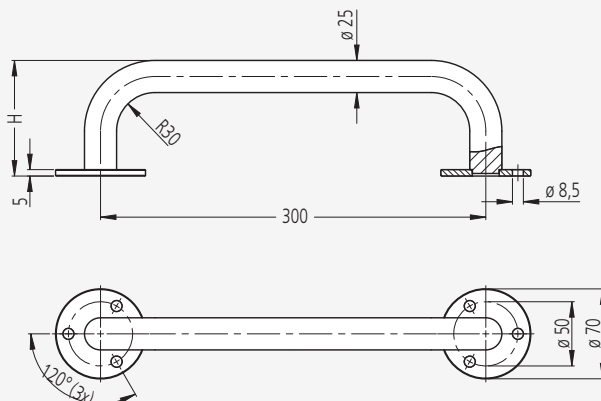
**Scope of delivery:**  
Incl. DIN 912 socket head cap screws M8 x 35 made of stainless steel.

Typ EM-20



D	H	Bestell-Nr. Order no.
ø 20	75	EM-20.200.075.46
	90	EM-20.200.090.46

Typ EM-25



D	H	Bestell-Nr. Order no.
ø 25	90	EM-25.300.090.46
	120	EM-25.300.120.46