



**1.4404  
Stainless Steel  
316L**

Marine Grade

### Edelstahl-Griffserien EG

Massive Ausführung im gleichen Industriedesign wie die Aluminium-Griffserie AG (s. a. Seite 128).

**Werkstoff und Oberfläche:**  
Edelstahl-Feinguss; Werkstoff-Nr. 1.4404; gestrahlt und mattglänzend elektroploliert. Befestigungsmaterial aus Edelstahl.

**Tragkraft:**  
min. 1.000 N.

**Lieferumfang:**  
**EG-1F** inkl. Zylinderschrauben mit Innensechskant DIN 912, Muttern DIN 934 und Unterlegscheiben DIN 125.

**EG-1R** inkl. Sechskantschrauben DIN 933 und Unterlegscheiben DIN 125.

### Stainless Steel Handle Series EG

Solid version in the same industrial design to the aluminium handle series AG (s. a. page 128).

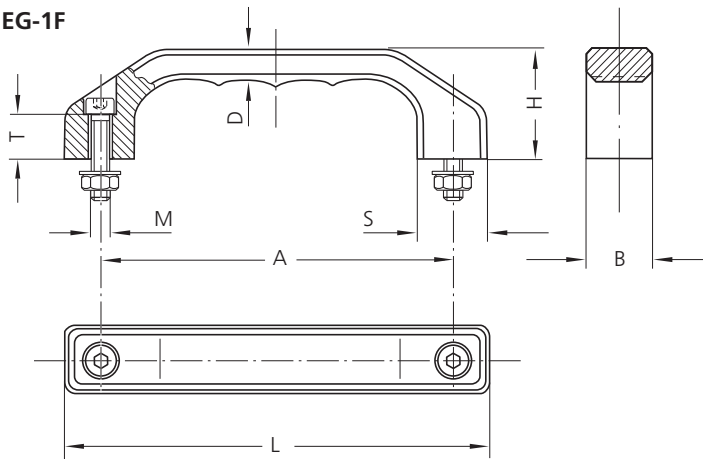
**Material and surface:**  
Stainless steel precision casting; material no. 1.4404 (316L). Blasted and electropolished with a half-matt finish. Fixing material made of stainless steel.

**Stress resistance:**  
min. 1.000 N.

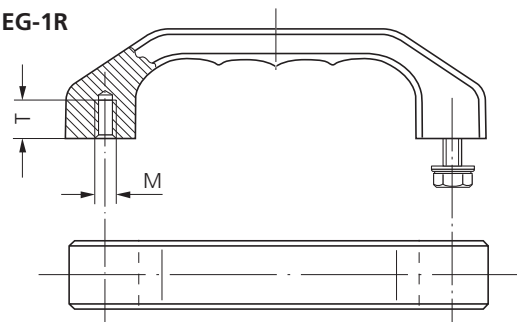
**Scope of delivery:**  
**EG-1F** including cheese head screws with hexagon sockets DIN 912, nuts DIN 934 and washers DIN 125.

**EG-1R** including hexagon head screws DIN 933 and washers DIN 125.

Typ EG-1F



Typ EG-1R



#### Typ EG-1F

für frontseitiges Anschrauben  
screw attachment from the front

#### Typ EG-1R

für rückseitiges Anschrauben  
screw attachment from behind

A	L	Bestell-Nr. / Order no.	M	Bestell-Nr. / Order no.	M	T	H	B	D	S
140	170	EG-1F.140.36	M 8 x 30	EG-1R.140.36	M8	15	45	25	12	28
180	218	EG-1F.180.36	M10 x 40	EG-1R.180.36	M10	18	58	35	15	36

Alle Maße in mm. / All dimensions in mm.