



**1.4404
Stainless Steel
316L**

Seawater Resistant

Edelstahl-Griffserien EB

Für Maschinen und alle technischen Bereiche wo höchste Belastbarkeit gefordert wird.

Werkstoff und Oberfläche: Rund-Edelstahl Werkstoff-Nr. 1.4404; geschliffen und mattglänzend gebürstet.

Lieferumfang:

Griffausführungen **EB-15.R** und **EB-20.R** inkl. Sechskantschrauben DIN 933 und Unterlegscheiben DIN 125; Ausführung **EB-20.F** inkl. Montageadapter, Muttern DIN 934 und Unterlegscheiben DIN 125 aus Edelstahl.

Tragkraft:

min. 1.000 N.

Hinweis:

Andere Abmessungen auf Anfrage.

Stainless Steel Handle Series EB

For machines and all technical areas where maximum load-bearing capacity is required.

Material and surface:

Round stainless steel material no. 1.4404 (316L); ground and brushed with a half-matt finish.

Scope of delivery:

Handle versions **EB-15.R** and **EB-20.R** including hexagon screws DIN 933 and washers DIN 125;

Version **EB-20.F** including mounting adapter, nuts DIN 934 and washers DIN 125 made of stainless steel.

Stress resistance:

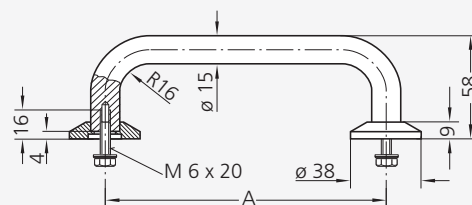
min. 1.000 N.

Note:

Other dimensions on request.

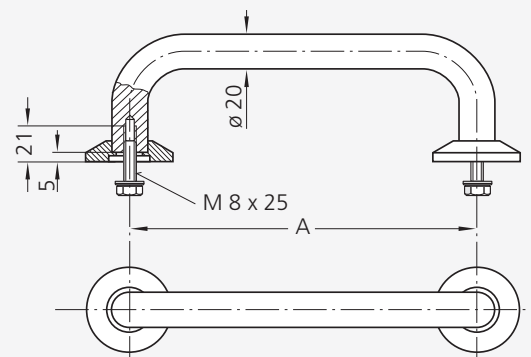
Typ EB-15.R für rückseitiges Anschrauben

screw
attachment
from behind



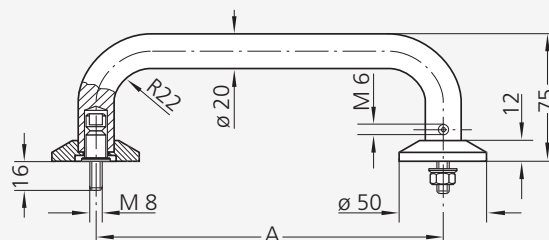
Typ EB-20.R für rückseitiges Anschrauben

screw
attachment
from behind



Typ EB-20.F für frontseitiges Anschrauben

screw
attachment from
the front



A	Typ EB-15.R Bestell-Nr. / Order no.	Typ EB-20.R Bestell-Nr. / Order no.	Typ EB-20.F Bestell-Nr. / Order no.
150	EB-15.R150.33	-	-
200	EB-15.R200.33	EB-20.R200.33	EB-20.F200.33
250	EB-15.R250.33	EB-20.R250.33	EB-20.F250.33
300	-	EB-20.R300.33	EB-20.F300.33

Alle Maße in mm. / All dimensions in mm.