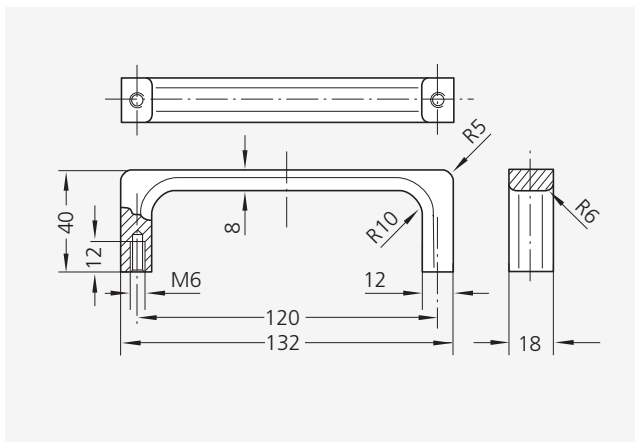




Typenreihen MG auf Seite 115.
Type series MG on page 115.

RAL 9002



Clean Line

RAL 9002

Bestell-Nr. / Order no.

MG-02.120.9002

Grifftyp MG

Werkstoff und Oberfläche:
Profilaluminium AlMgSi 0,5;
gleitgeschliffen und pulver-
beschichtet in RAL 9002 grau-
weiß.

Farbsonderausführungen:
Andere RAL-Farbtöne auf
Anfrage.

Tragkraft:
min. 500 N.

Handle Typ MG

Material and surface:
Profiled aluminium AlMgSi 0.5;
vibratory ground and powder
coated in RAL 9002 grey white.

Special colour versions:
Other RAL shades are available
on request.

Stress resistance:
min. 500 N.