

Griffserie FG23

AS-Interface fähiger Griff mit einfacher Implementierung von Drucktaster und LED-Ring an die übergeordnete Steuerung.

Werkstoff und Oberfläche:
Griffschenkel aus Polyamid PA6 in schwarz mit Feinstruktur. Verbindungssteg aus Profilaluminium AlMgSi 0,5; glaskugelgestrahlt und schwarz oder naturfarben eloxiert.

Funktionselemente:

FG23-01

Drucktaster 1 (Schließer) mit grüner Ringbeleuchtung.

FG23-02

Drucktaster 1 (Schließer) mit grüner Ringbeleuchtung.
Drucktaster 2 (Schließer) mit roter Ringbeleuchtung.

FG23-00

Gegengriff ohne Bedienelemente.

Anschluss:

4-poliger Stecker in der Anschraubfläche des Griffschenkels.

Schutzart:

IP 54 bei aufgeschraubter Kupplung.

Hinweis:

Beliebige Griffhöhen und andere LED-Farben auf Anfrage.



Gegengriff ohne Schaltelemente.
Counter handle without switching elements.



Eloxalausführung | Anodized version

Typ	Schaltfunktion Switching function	A	Eloxalausführung Anodized version	
			naturfarben natural color	schwarz black
			Bestell-Nr. Order no.	Bestell-Nr. Order no.
FG23-00	Ohne Schaltelemente Without switching elements	100	VM-02.30.100.S11	VM-02.30.100.S14
		140	VM-02.30.140.S11	VM-02.30.140.S14
		250	VM-02.30.250.S11	VM-02.30.250.S14
		400	VM-02.30.400.S11	VM-02.30.400.S14
FG23-01	1 Drucktaster 1 push button	100	FG23-01ASI.100.11	FG23-01ASI.100.14
		140	FG23-01ASI.140.11	FG23-01ASI.140.14
		250	FG23-01ASI.250.11	FG23-01ASI.250.14
		400	FG23-01ASI.400.11	FG23-01ASI.400.14
FG23-02	2 Drucktaster 2 push buttons	100	FG23-02ASI.100.11	FG23-02ASI.100.14
		140	FG23-02ASI.140.11	FG23-02ASI.140.14
		250	FG23-02ASI.250.11	FG23-02ASI.250.14
		400	FG23-02ASI.400.11	FG23-02ASI.400.14

Griff Zubehör – Kupplung mit Leitung Handle accessories – Coupling with cable

4-polig (M12×1)
4-pole (M12×1)

Bestell-Nr.
Order no.

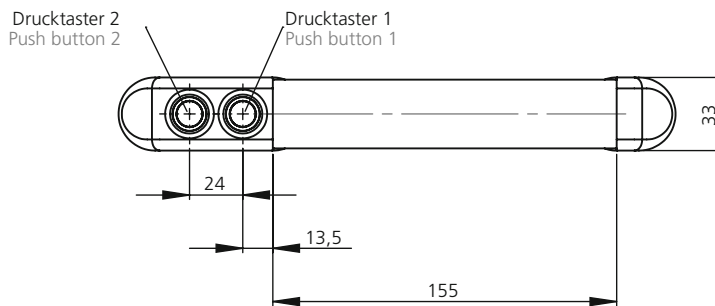
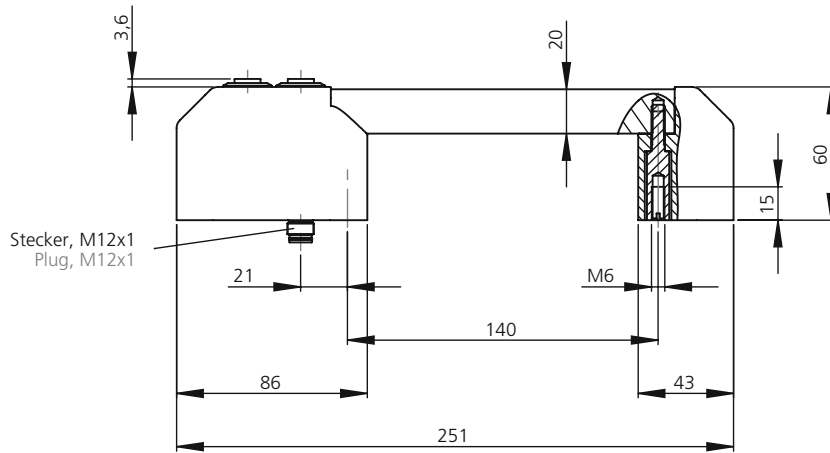
L



1,5m FZ-KS.G04.1,5



1,5m FZ-KS.W04.1,5



Handle Series FG23

AS-Interface capable handle with easy implementation of push button and LED ring to higher level controller.

Material and surface:
Handle shanks made of polyamide PA6 in black with fine structure. Connecting ledge made of profiled aluminum AlMgSi 0.5; glass bead blasted and natural or black anodized.

Function elements:

FG23-01
Push button 1 (NO contact) with green ring light.

FG23-02
Push button 1 (NO contact) with green ring light.
Push button 2 (NO contact) with red ring light.

FG23-00
Counter handle without control elements.

Connection:
4-pin connector in the mounting surface of the shank.

Protection class:
IP 54 with coupling screwed on.

Note:
Other handle lengths and other LED colors upon request.

**Auf Anfrage
On request**



Beschriftung
Labeling

Technische Daten | Technical data

Typ	FG23-01	FG23-02
Anschluss Connection	<p>ASI+ BN(1) - ASI- BU(3)</p>	<p>ASI+ BN(1) - ASI- BU(3)</p>
Betriebsspannung LED Operating voltage LED	24 V DC	
Ausgang Strombelastbarkeit Output Current carrying capacity	max. 80 mA DC	
Absicherung der Eingangsversorgung Protection of the input supply	≤ 4 A notwendig	
Anschlussart Connection type	4-polig / 4-pole M12x1	
Steckerbelegung (Ansicht Steckerseite) Connector assignment (Plug side view)		
Montageöffnung Mounting cutout		

Alle Maße in mm. / All dimensions in mm.