

Griffserie FG16-19

Kapazitiver Griff mit optischer Rückmeldung durch grüne LED. Der Griff schaltet zuverlässig durch Berührung der Rückseite. Die Elektronik im Griff ist verschleißfrei und somit extrem langlebig.

Werkstoff und Oberfläche:
Griffschenkel aus hochbelastbarem Polyamid PA 6, schwarz mit Feinstruktur. Griffsteg aus gedrehtem PVC, schwarz.

Funktionselemente:

FG16-19S:
Kapazitiver Sensor (Schließer)

FG16-190:
Kapazitiver Sensor (Öffner)

FG16-00:
Gegengriff ohne Schaltelemente.

Anschluss:
4-poliger Stecker montiert im Schenkel aus der unteren Rohrachse. Kupplung mit 10 m fertig konfektionierter Leitung als Zubehör lieferbar.

Schutzart:
IP 65 bei aufgeschraubter Kupplung.



FG16-00.150.84
Gegengriff ohne elektrische Schaltelemente.

Counter-handle without electrical function elements.



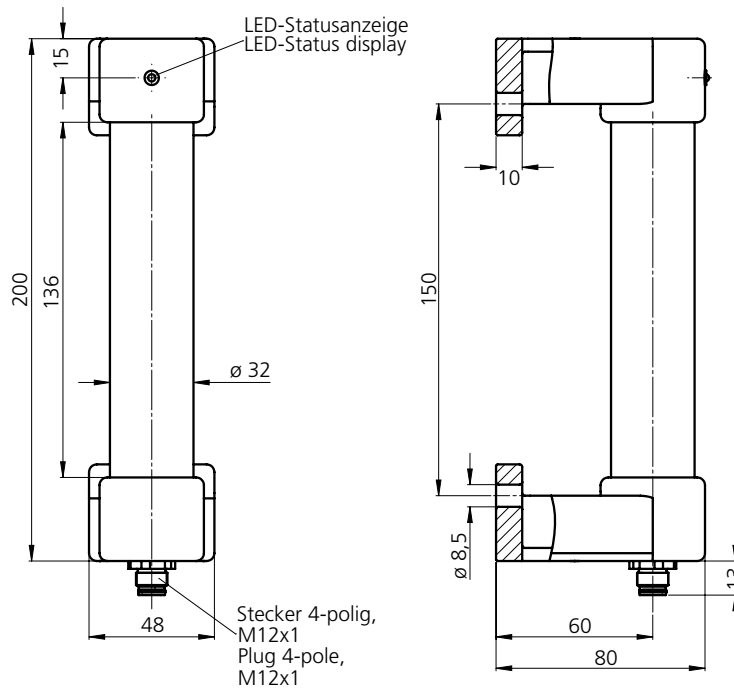
Kapazitiver Sensor
Capacitive sensor



Typ	Bestellnummer Order number
FG16-19S Schließer NO contact	FG16-19S.150.84
FG16-190 Öffner NC contact	FG16-190.150.84
FG16-00 Ohne Schaltelemente Without switch elements	FG16-00.150.84

Griff Zubehör – Kupplung mit Leitung Handle accessories – Coupling with cable

	L	4-polig / 4-pole (M12x1) Bestellnummer Order number
	10 m	FZ-KS.G04.10
	10 m	FZ-KS.W04.10



Technische Daten Technical data

Typ	FG16-19S	FG16-190
Sensor / Kontakt Sensor / Contact		
Betriebsspannung Operating voltage	10 ... 30V DC	
Ausgang (PNP) Strombelastbarkeit Output (PNP) Current carrying capacity	100 mA DC	
Max. Spannungsabfall Schaltungsoutput DC Max. voltage drop Switching output DC	2,5 V	
Schaltfrequenz DC Switching frequency DC	10 Hz	
Kurzschlusschutz Short circuit protection	ja yes	
Überlastfest Overload-proof	ja yes	
Betriebstemperatur Operating temperature	0°C ... +50°C	
Anschlussart Connection type	Stecker 4-polig Connector 4-pole M12x1	
Steckerbelegung (Ansicht Steckerseite) Connector assignment (plug side view)		

Handle Series FG16-19

Capacitive handle with optical feedback by a green LED. The handle switches reliably by touching the back. The electronics in the handle are wear-free and therefore extremely durable.

Material and surface

Handle shanks made of high strength polyamide PA6, black with fine structure. Handle ledge made of lathed PVC, black.

Function elements:

FG16-19S:

Capacitive sensor (NO contact)

FG16-190:

Capacitive sensor (NC contact)

FG16-00:

Opposite handle without switching elements.

Connection:

4-pole connector positioned at the tubular axle of the handle ledge in the handle shank. Coupling with 10m ready-made cable available as accessory.

Protection class:

IP 65 with coupling screwed on.

