

Griffserie BG

Werkstoff und Oberfläche:

Rundaluminium $\varnothing 36$ mm, AlMgSi 0,5. Oberfläche glas-kugelgestrahlt und halbgläzend naturfarben oder schwarz eloxiert. Alternativ schwarz pulverbeschichtet mit Feinstruktur.

Tragkraft:

min. 1.000 N.

Hinweis:

Beliebige Griffängen und Farbausführungen auf Anfrage.



Handle Series BG

Material and surface:

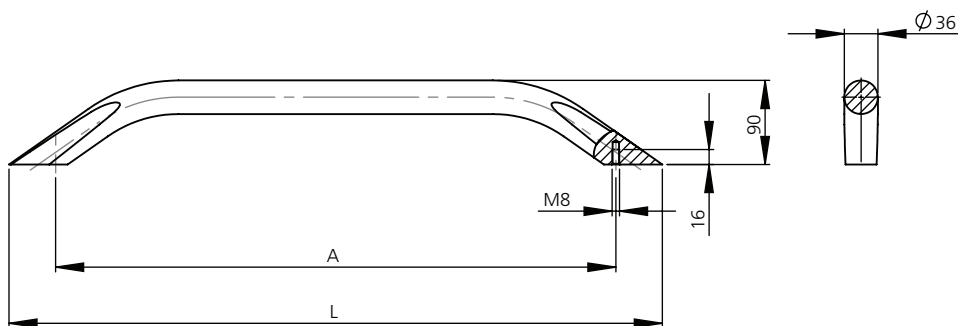
Round bar aluminum $\varnothing 36$ mm AlMgSi 0.5. Surface glass ball blasted and anodized with satin finish in natural or black color. Alternatively black powder coated with fine structure.

Stress resistance:

min. 1.000 N.

Note:

Any desired handle lengths and color combinations on request.



Hinweis: Äußere Maße können fertigungsbedingt abweichen.
Note: Outer dimensions may deviate depending on production.

Eloxalausführung
Anodized version

● naturfarben
natural color

● schwarz
black

Pulverbeschichtet
Powder coated

● schwarz
black

A	L	Bestellnummer Order number	Bestellnummer Order number	Bestellnummer Order number
600	700	BG-36.600.11	BG-36.600.14	BG-36.600.54
800	900	BG-36.800.11	BG-36.800.14	BG-36.800.54
1000	1100	–	–	BG-36.1000.54



Griffe mit frontseitiger Befestigung.
Siehe auch Seite 34 für Typ MV-32.
Bow type handles for front attachment.
Also see page 34 for type MV-32.