

Leuchte LE1

Leuchte zur Ausleuchtung von Maschinen mit Schaltschranken.

Werkstoff und Oberfläche:

Gehäuse aus Aluminium AlMgSi 0,5.

Standard-Ausführung: Oberfläche gleitgeschliffen und naturfarben eloxiert.

Halbglanz-Ausführung: Oberfläche glaskugelgestrahlt, satiniert und naturfarben eloxiert.

Version F:

Für Frontseitige Befestigung.

Version R:

Für rückseitige Befestigung

Anschluss:

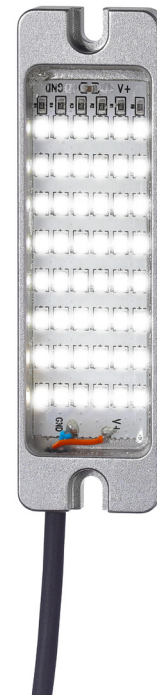
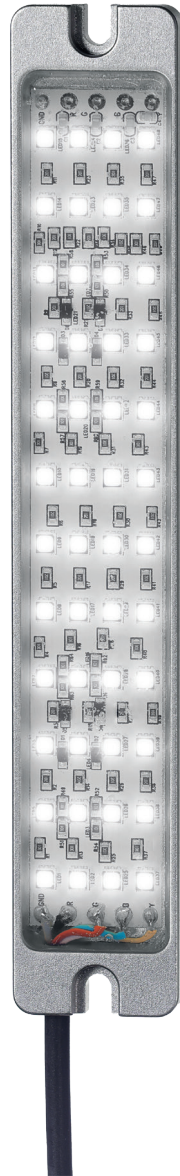
Anschlussleitung 3 m aus dem Gehäuse herausgeführt, mit freiem Leitungsende.

Schutzart:

IP 68.

Hinweis:

Andere Leitungslängen oder Farben auf Anfrage.

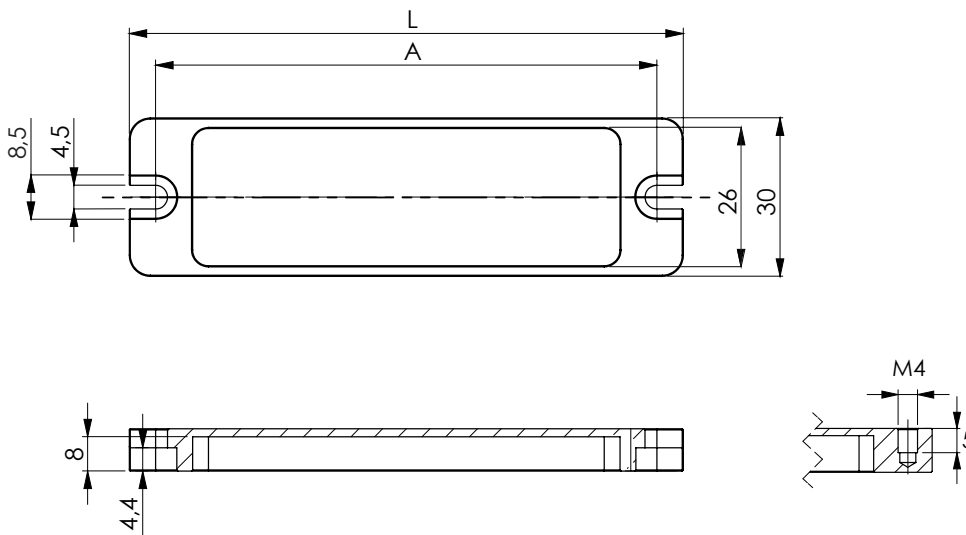


Eloxalausführung | Anodized version

Typ	Leuchtfarbe Light color	L	A	Standard-Ausführung Standard finish	Halbglanz-Ausführung Satin finish
				Bestell-Nr. Order no.	Bestell-Nr. Order no.
Version F	Weiß White	105	95	LE1-00.F095.01	LE1-00.F095.11
		180	170	LE1-00.F170.01	LE1-00.F170.11
		255	245	LE1-00.F245.01	LE1-00.F245.11
		330	320	LE1-00.F320.01	LE1-00.F320.11
Version R	Weiß White	105	95	LE1-00.R095.01	LE1-00.R095.11
		180	170	LE1-00.R170.01	LE1-00.R170.11
		255	245	LE1-00.R245.01	LE1-00.R245.11
		330	320	LE1-00.R320.01	LE1-00.R320.11

Version F

Version R



Technische Daten | Technical data

Typ	LE1
Leuchtfarbe Light color	Weiß White
Farbtemperatur Color Temperature	5.700 K, Ra≥90
Versorgungsspannung Supply voltage	24 V DC
Leistungsaufnahme Power consumption	L = 105: 3,5W
	L = 180: 7,0W
	L = 255: 10,5W
	L = 330: 14,0W
Anschluss Connection type	3 m PVC Kabel 3 m PVC cable
Betriebsart Operation mode	Dauerbetrieb Continuous mode
Umgebungstemperatur Ambient operating temperature	-20 bis +50°C -20 to +50°C
Anschlussart Connection	Kabel 2-polig Cable 2-pole
Montageöffnung Mounting cutout	

Alle Maße in mm. / All dimensions in mm.

Light LE1

Light for the illumination of machines with control cabinets.

Material and surface:
Housing made of aluminum AlMgSi 0.5.

Standard version:
Surface vibration ground and natural coloured anodized.

Satin finish version:
Glass ball blasted and anodized in natural colour, satin finished.

Version F:
For front mounting.

Version R:
For rear mounting.

Connection:
5 m connection cable leading out of the housing, with free cable end.

Protection class:
IP 68.

Note:
Other cable lengths or colors available upon request.