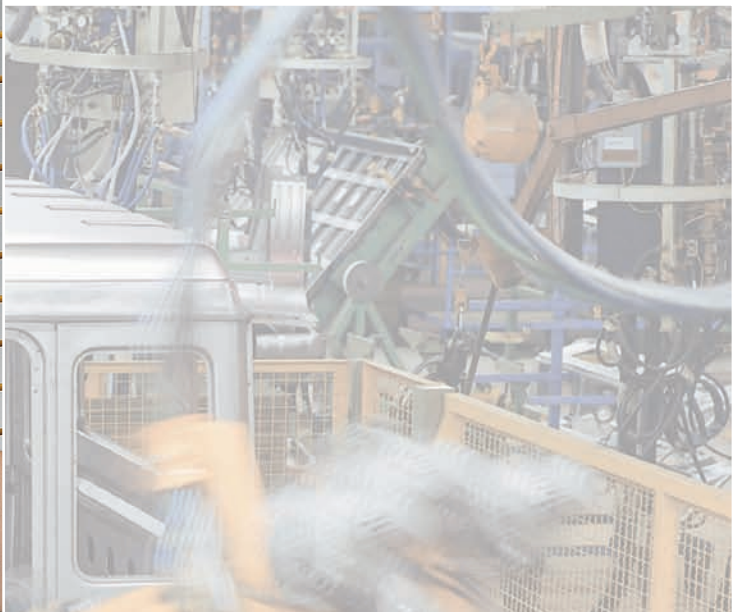


Rohde

QUALITY FOR INDUSTRY

FG 02





Hauptkataloge jetzt anfordern!
Request the main catalogs now!

- | Industriegriffe B17
Industrial Handles B17
- | Oberflächentechnik OT4
Surface Treatment OT4

Industriegriffe

Industrial Handles

Rohde AG

Gegründet 1925 mit mehr als 90 Jahren Tradition und Erfahrung in Oberflächentechnischen Verfahren.

Qualität

Erfahrung, Präzision und modernste Maschinen sorgen für gleichbleibende Qualität.

Individualität

Die Rohde AG bietet eine hochentwickelte Fertigung mit vielen Möglichkeiten ganz individuell nach Kundenwunsch zu fertigen.

Rohde AG

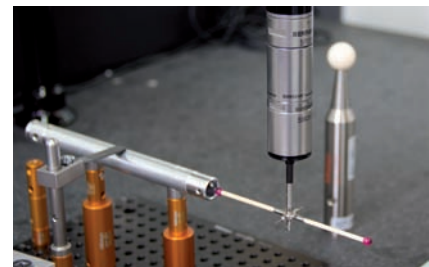
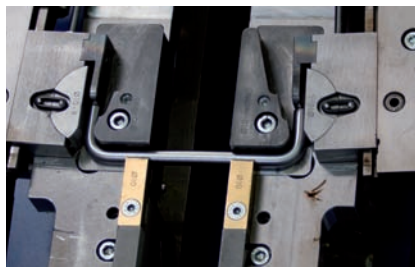
Established in 1925 with more than 90 years of tradition and experience in surface engineering procedures.

Quality

Experience, precision and state-of-the-art machines ensure the same quality.

Individuality

Rohde AG offers a highly developed production with many possibilities according to customer requirements.



Funktionsgriffe

Functional Handles





Seite / Page 8



Seite / Page 22



Seite / Page 36



Seite / Page 10



Seite / Page 24



Seite / Page 37



Seite / Page 12



Seite / Page 26



Seite / Page 38



Seite / Page 14



Seite / Page 28



Seite / Page 40



Seite / Page 16



Seite / Page 31



Seite / Page 42



Seite / Page 18



Seite / Page 32



Seite / Page 44



Seite / Page 20



Seite / Page 34

Tastergehäuse

Switch Housing





Seite / Page 45



Seite / Page 46



Seite / Page 48



Seite / Page 50



Seite / Page 52

Kundenspezifische Lösungen

Customized solutions





Merkmale

- kundenspezifische Lösungen ab 1 Stück
- individuell bestückbar
- alle Anschlusskontakte aus dem Griff herausgeführt
- verschiedene Längen und Materialien
- frei beschriftbar

Characteristics

- customized solutions from 1 piece
- with individually equipable function elements
- all connection contacts are led out of the handle
- different lengths and materials
- open for labeling

Griffserie FG11

Handlicher Funktionsgriff.

Werkstoff und Oberfläche:
Polyamid PA 6, schwarz mit
Feinstruktur.

Funktionselemente:

Typ 1: Flacher Drucktaster mit
roter oder grüner LED.

Typ 2: Erhabener Drucktaster
mit roter oder grüner LED
(bequem bei längerer
Betätigungsdauer).

Anschluss A:

8-poliger Stecker in Anschraub-
fläche des Griffschenkels.
Kupplung mit 10 m fertig
konfektionierter Leitung als
Zubehör lieferbar.

Anschluss B:

Anschlussleitung 5 m aus
Anschraubfläche des Griff-
schenkels herausgeführt.

Schutzart:

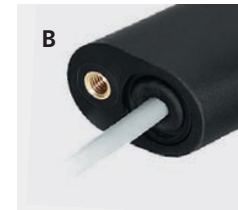
IP 65 (für Ausführung A bei
aufgeschraubter Kupplung).



Typ



Anschluss
Connection



Anschluss / Connection

A Stecker
Plug



B Kabel
Cable



Typ		A	Bestell-Nr. Order no.	Bestell-Nr. Order no.
1	grün / green	160	FG11-3SG.160.84	FG11-3KG.160.84
	rot / red	160	FG11-3SR.160.84	FG11-3KR.160.84
2	grün / green	160	FG11-4SG.160.84	FG11-4KG.160.84
	rot / red	160	FG11-4SR.160.84	FG11-4KR.160.84

Griff Zubehör – Kupplung mit Leitung Handle accessories – Coupling with cable

8-polig / 8-pole (M12 x 1)

Bestellnummer
Order number

L



10 m

FZ-KS.G08.10



Handle Series FG11

Manageable functional handle.

Material and surface:

Polyamide PA 6, black with fine structure.

Function elements:

Type 1: Flat push button with red or green LED.

Type 2: Raised push button with red or green LED (convenient in case of a longer duration of activation).

Connection A:

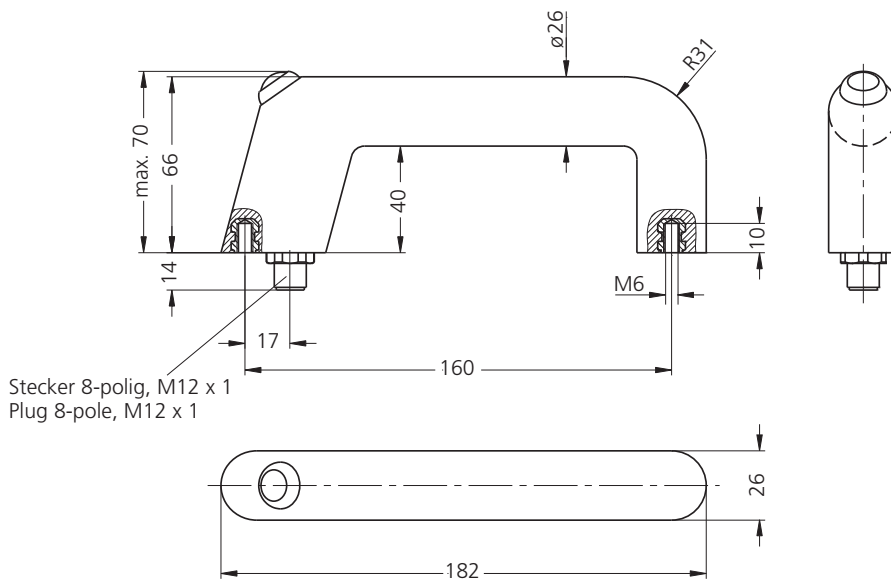
8-pin connector at the mounting surface of the handle. Coupling with 10 m ready made cable available as accessory.

Connection B:

The 5 m connection cable leading out of the mounting surface of the handle shank.

Protection class:

IP 65 (for connection A with the coupling screwed on).



Stecker 8-polig, M12 x 1
Plug 8-pole, M12 x 1

Technische Daten Technical data

Typ	FG11
Drucktaster, LED (1 Öffner + 1 Schließer) Push button, LED (1 NC + 1 NO contact)	
Drucktaster Push button	24 V AC/DC max. 1 A
Betriebsspannung LED Operating voltage LED	24 V DC (12 V DC optional)
Anschlussart Connection type	Kabel 8-polig / Cable 8-pole M12 x 1
Steckerbelegung (Ansicht Steckerseite) Connector assignment (Plug side view)	
Montageöffnung Mounting cutout	

Alle Maße in mm. / All dimensions in mm.

Griffserie FG7

Werkstoff und Oberfläche:

Griffsteg aus $\varnothing 30 \times 5$ mm Aluminiumrundrohr AlMgSi 0,5; feingeschliffen und naturfarben eloxiert. Griffschenkel aus Polyamid PA 6, schwarz mit Feinstruktur.

Funktionselement:

1 Drucktaster mit LED.
Typ FG7-04 zusätzlich mit Not-Halt (2 Öffner).

Anschluss A:

Stecker in Rohrachse im Griffschenkel positioniert.

Anschluss B:

Stecker in Anschraubfläche des Griffschenkels.

Anschluss C:

Anschlussleitung 5 m aus Anschraubfläche des Griffschenkels herausgeführt.

Die Anschlüsse A und C sind mit geraden und mit schrägen Griffschenkeln für den Einsatz an Doppeltüren als linke und rechte Ausführung lieferbar.

Schutzart:

IP 65 (für Ausführungen A und B bei aufgeschraubter Kupplung).

Hinweis:

Kupplung mit 10 m fertig konfektionierter Leitung als Zubehör lieferbar. Andere Griff-längen, Eloxalausführungen und beleuchteter Not-Halt auf Anfrage.



U7-30.G

Gegengriff ohne Schaltelemente siehe Katalog B17.

Counter-handle without switching elements see catalog B17.

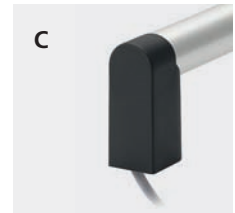
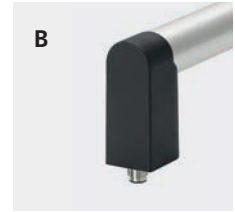
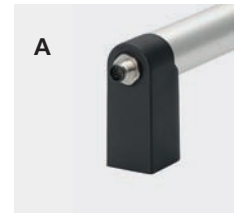


Typ FG7-01.G

Typ FG7-04.R
mit Not-Halt
with emergency stop



Anschluss
Connection



Schaltfunktion / Switching version

ohne Not-Halt,
1 Drucktaster
without emergency
stop, 1 push button

mit Not-Halt,
1 Drucktaster
with emergency
stop, 1 push button

Anschluss Connection		Bestell-Nr. Order no.	Bestell-Nr. Order no.
A	gerade straight	FG7-01.GA160.01	FG7-04.GA160.01
	links left	FG7-01.LA160.01	FG7-04.LA160.01
	rechts right	FG7-01.RA160.01	FG7-04.RA160.01
B	gerade straight	FG7-01.GB160.01	FG7-04.GB160.01
	gerade straight	FG7-01.GC160.01	FG7-04.GC160.01
C	links left	FG7-01.LC160.01	FG7-04.LC160.01
	rechts right	FG7-01.RC160.01	FG7-04.RC160.01

Griff Zubehör – Kupplung mit Leitung Handle accessories – Coupling with cable

8-polig / 8-pole (M12 x 1)

12-polig / 12-pole (M12 x 1)

Bestellnummer
Order number

Bestellnummer
Order number

L



10 m

FZ-KS.G08.10

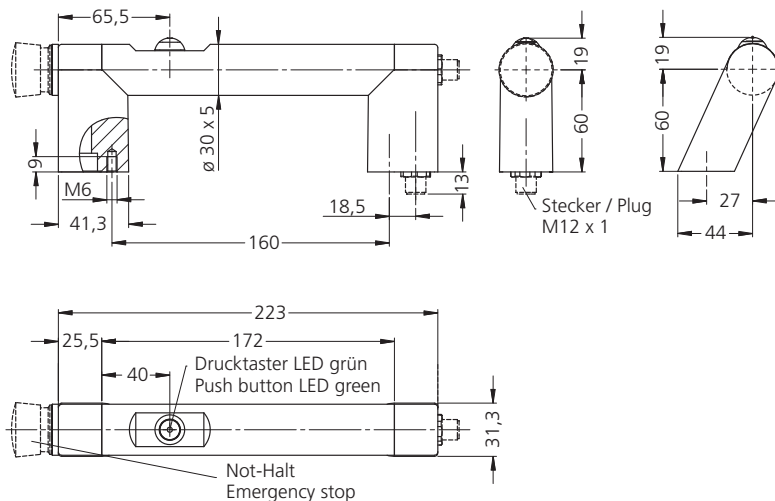
FZ-KS.G12.10



10 m

FZ-KS.W08.10

FZ-KS.W12.10



Handle Series FG7

Material and surface:
Handle ledge $\varnothing 30 \times 5$ mm aluminium round tube AlMgSi 0.5; fine ground and natural coloured anodized. Handle shanks of polyamide PA 6, black with fine structure.

Function element:
1 Push buttons with LED.
Type FG7-04 with additional emergency stop (2 NC contacts).

Connection A:
Coupling positioned at the tubular axle of the handle ledge in the handle shank.

Connection B:
Coupling positioned at the mounting surface of the handle shank.

Connection C:
The 5 m connection cable is guided out of the mounting surface of the handle shank.

The connections A and C are available with straight and chamfer handle shanks, as left and right-hand versions for use with double doors.

Protection class:
IP 65 (for connections A and B with the coupling screwed on).

Note:
Coupling with 10 m ready made cable available as accessory. Other handle lengths, anodized versions and illuminated emergency stop button on request.

Technische Daten Technical data

Typ	FG7-01	FG7-04
Not-Halt (2 Öffner) Emergency stop (2 NC contacts)	ohne without	PK(5) BK(7) YE(6) GY(8)
Drucktaster LED grün (1 Wechsler) Push button LED green (1 change-over contact)	WH(1) BN(2) YE(4) RD(8) LED grün green GN(3)	WH(3) BU(2) VT(10) GY/PK(11) LED grün green GN(4)
Not-Halt Emergency stop	-	1-42 V AC/DC 100 mA
Drucktaster Push button	24 V AC/DC max. 1 A	
Betriebsspannung LED Operating voltage LED	24 V DC (12 V DC optional)	
Anschlussart Connection type	8-polig / 8-pole M12 x 1	12-polig / 12-pole M12 x 1
Steckerbelegung (Ansicht Steckerseite) Connector assignment (Plug side view)		
Montageöffnung Mounting cutout		

Griffserie FG7

Werkstoff und Oberfläche:

Griffsteg aus $\varnothing 30 \times 5$ mm Aluminiumrundrohr AlMgSi 0,5; feingeschliffen und schwarz eloxiert. Griffschenkel aus Polyamid PA 6, schwarz mit Feinstruktur.

Funktionselemente:

2 Drucktaster bis 1A mit LED. Typ FG7-05 zusätzlich mit Not-Halt (2 Öffner).

Anschluss A:

Stecker in Rohrachse im Griffschenkel positioniert.

Anschluss B:

Stecker in Anschraubfläche des Griffschenkels.

Anschluss C:

Anschlussleitung 5 m aus Anschraubfläche des Griffschenkels herausgeführt.

Die Anschlüsse A und C sind mit geraden und mit schrägen Griffschenkeln für den Einsatz an Doppeltüren als linke und rechte Ausführung lieferbar.

Schutzart:

IP 65 (für Ausführungen A und B bei aufgeschraubter Kupplung).

Hinweis:

Kupplung mit 10 m fertig konfektionierter Leitung als Zubehör lieferbar. Andere Griffängen, Eloxalausführungen und beleuchteter Not-Halt auf Anfrage.



U7-30.G

Gegengriff ohne Schaltelemente siehe Katalog B17.

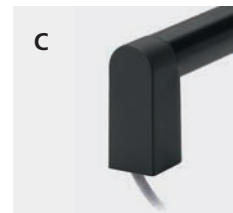
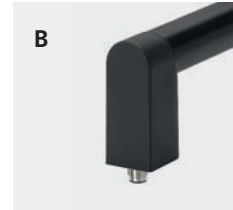
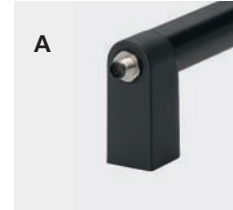
Counter-handle without switching elements see catalog B17.



Typ FG7-05.G
mit Not-Halt
with emergency stop



Typ FG7-02.L



Schaltfunktion / Switching version

ohne Not-Halt,
2 Drucktaster
without emergency
stop, 2 push buttons

mit Not-Halt,
2 Drucktaster
with emergency
stop, 2 push buttons

Anschluss Connection		Bestell-Nr. Order no.	Bestell-Nr. Order no.
A	gerade straight	FG7-02.GA220.04	FG7-05.GA220.04
	links left	FG7-02.LA220.04	FG7-05.LA220.04
	rechts right	FG7-02.RA220.04	FG7-05.RA220.04
B	gerade straight	FG7-02.GB220.04	FG7-05.GB220.04
	gerade straight	FG7-02.GC220.04	FG7-05.GC220.04
C	links left	FG7-02.LC220.04	FG7-05.LC220.04
	rechts right	FG7-02.RC220.04	FG7-05.RC220.04

Griff Zubehör – Kupplung mit Leitung Handle accessories – Coupling with cable

8-polig / 8-pole (M12 x 1) 12-polig / 12-pole (M12 x 1)
Bestellnummer Bestellnummer
Order number Order number



10 m

FZ-KS.G08.10

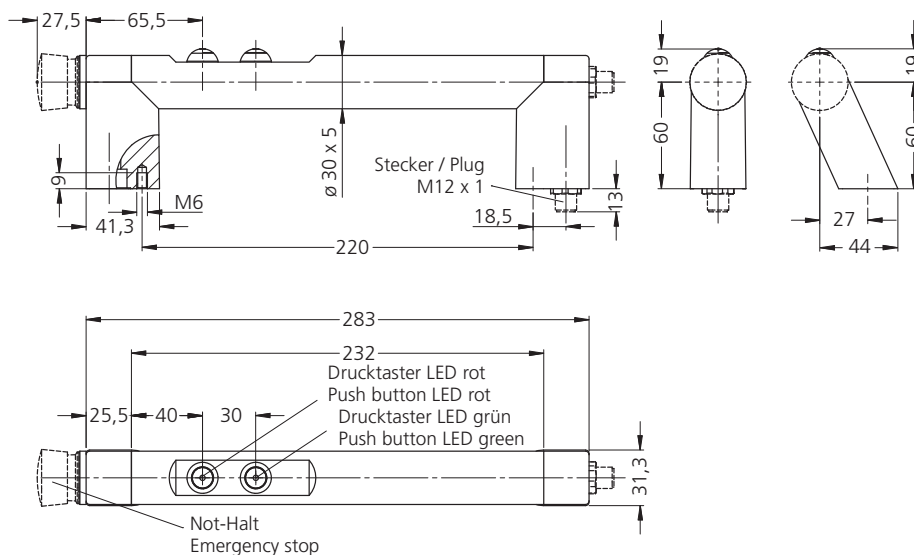
FZ-KS.G12.10



10 m

FZ-KS.W08.10

FZ-KS.W12.10



Handle Series FG7

Material and surface:

Handle ledge $\varnothing 30 \times 5$ mm aluminium round tube AlMgSi 0.5; fine ground and black anodized. Handle shanks of polyamide PA 6, black with fine structure.

Function elements:

2 Push buttons up to 1A with LED. Type FG7-05 with additional emergency stop (2 NC contacts).

Connection A:

Coupling positioned at the tubular axle of the handle ledge in the handle shank.

Connection B:

Coupling positioned in the mounting surface of the handle shank.

Connection C:

The 5 m connection cable is guided out of the mounting surface of the handle shank.

The connections A and C are available with straight and chamfer handle shanks, as left and right-hand versions for use with double doors.

Protection class:

IP 65 (for connections A and B with the coupling screwed on).

Note:

Coupling with 10 m ready made cable available as accessory. Other handle lengths, anodized versions and illuminated emergency stop button on request.

Technische Daten Technical data

Typ	FG7-02	FG7-05
Not-Halt (2 Öffner) Emergency stop (2 NC contacts)	ohne without	PK(5) BK(7) YE(6) GY(8)
Drucktaster LED rot (1 Wechsler) Push button LED red (1 change-over contact)	BN(2) WH(1) LED rot red RD(8) GY(5)	BU(2) BN(1) LED rot red RD/BU(12) RD(9)
Drucktaster LED grün (1 Schließer) Push button LED green (1NO contact)	YE(4) LED grün green GN(3) GY(5)	GN(4) LED grün green WH(3) GY/PK(11) RD(9)
Not-Halt Emergency stop	-	1-42 V AC/DC 100 mA
Drucktaster Push button	24 V AC/DC max. 1 A	
Betriebsspannung LED Operating voltage LED	24 V DC (12 V DC optional)	
Anschlussart Connection type	8-polig / 8-pole M12 x 1	12-polig / 12-pole M12 x 1
Steckerbelegung (Ansicht Steckerseite) Connector assignment (Plug side view)		
Montageöffnung Mounting cutout		

Alle Maße in mm. / All dimensions in mm.

Griffserie FG16-01 FG16-04

Werkstoff und Oberfläche:
Griffschenkel aus hochbelastbarem Polyamid PA 6, schwarz mit Feinstruktur. Griffsteg aus gedrehtem PVC, schwarz.

Funktionselemente:

FG16-01:
Drucktaster (Wechsler)
2 LEDs

FG16-04:
Not-Halt (2 Öffner)
Drucktaster (Wechsler)
2 LEDs

FG16-00:
Basisgriff, wie FG16-01 und FG16-04, jedoch ohne Schaltelemente als Gegengriff.

Anschluss:
8-poliger bzw. 12-poliger Stecker montiert im Griffschenkel aus der unteren Rohrachse. Kupplung mit 10 m fertig konfektionierter Leitung als Zubehör lieferbar.

Schutzart:
IP 65 (bei aufgeschraubter Kupplung).

Hinweis:
Ausführung mit Anschlussleitung, anderer Schaltfunktion oder anderen Griffhängen auf Anfrage.



Typ FG16-01



Typ FG16-04

Typ	Schaltfunktion Switching function	Bestell-Nr. Order no.
FG16-00	ohne Schaltelemente without switching elements	FG16-00.180.84
FG16-01	Drucktaster und 2 LEDs Push button and 2 LEDs	FG16-01S.180.84
FG16-05	Not-Halt, Drucktaster und 2 LEDs Emergency stop, push button and 2 LEDs	FG16-04S.180.84

Andere Griffhängen auf Anfrage / Other handle lengths on request

Griff Zubehör – Kupplung mit Leitung Handle accessories – Coupling with cable

8-polig / 8-pole (M12 x 1) 12-polig / 12-pole (M12 x 1)
Bestellnummer Bestellnummer
Order number Order number



10 m

FZ-KS.G08.10

FZ-KS.G12.10



10 m

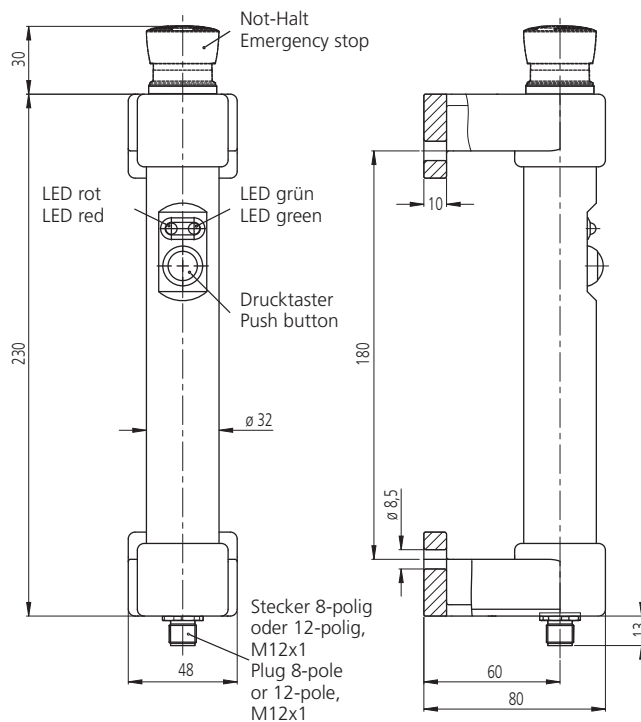
FZ-KS.W08.10

FZ-KS.W12.10



FG16-00.180.84
Gegengriff ohne Schaltelemente.

Counter-handle without switching elements.



Handle Series FG16-01 FG16-04

Material and surface:
Handle shanks made of high strength polyamide PA 6, black with fine structure. Handle ledge made of lathed PVC, black.

Function elements:

FG16-01:
Push button (change-over contact)
2 LEDs

FG16-04:
Emergency-stop (2 NC contacts)
Push button (change-over contact)
2 LEDs

FG16-00:
Basic handle, as FG16-01 and FG16-04, but without switching elements as counter-handle.

Connection:

8-pole or 12-pole connector positioned at the tubular axle of the handle ledge in the handle shank. Coupling with 10 m ready-made cable available as accessory.

Protection class:

IP 65 (with the coupling screwed on).

Note:

With connection cable, other push button assignment or other handle lengths on request.

Technische Daten Technical data

Typ	FG16-01	FG16-04
Not-Halt (2 Öffner) Emergency stop (2 NC contacts)	ohne without	RD(9) GY/PK(11) VT(10) RD/BU(12)
Drucktaster (1 Wechsler) Push button (1 change-over contact)	WH(1) GN(3) BN(2)	BN(1) WH(3) BU(2)
LED rot/grün LED red/green	GY(5) BU(7) LED rot red PK(6) LED grün green PK(6)	PK(5) BK(7) LED rot red YE(6) LED grün green YE(6)
Not-Halt Emergency stop	-	1-42 V AC/DC max. 100 mA
Drucktaster Push button	24 V AC/DC max. 1,5 A	
Betriebsspannung LED Operating voltage LED	24 V DC (12 V optional)	
Anschlussart Connection type	8-polig / 8-pole M12 x 1	12-polig / 12-pole M12 x 1
Steckerbelegung (Ansicht Steckerseite) Connector assignment (Plug side view)		

Alle Maße in mm. / All dimensions in mm.

Griffserie FG16-02 FG16-05

Werkstoff und Oberfläche:

Griffschenkel aus hochbelastbarem Polyamid PA 6, schwarz mit Feinstruktur. Griffsteg aus gedrehtem PVC, schwarz.

Funktionselemente:

FG16-02:

Drucktaster 1 (Wechsler)
Drucktaster 2 (Schließer)
2 LEDs

FG16-05:

Not-Halt (2 Öffner)
Drucktaster 1 (Wechsler)
Drucktaster 2 (Schließer)
2 LEDs

FG16-00:

Basisgriff, wie FG16-02 und FG16-05, jedoch ohne Schaltelemente als Gegengriff.

Anschluss:

8-poliger bzw. 12-poliger Stecker montiert im Griffschenkel aus der unteren Rohrachse. Kupplung mit 10 m fertig konfektionierter Leitung als Zubehör lieferbar.

Schutzart:

IP 65 (bei aufgeschraubter Kupplung).

Hinweis:

Ausführung mit Anschlussleitung, anderer Schaltfunktion oder anderen Griffhöhen auf Anfrage.



Typ FG16-02



Typ FG16-05

Typ	Schaltfunktion Switching function	Bestell-Nr. Order no.
FG16-00	ohne Schaltelemente without switching elements	FG16-00.180.84
FG16-02	2 Drucktaster und 2 LEDs 2 Push buttons and 2 LEDs	FG16-02S.180.84
FG16-05	Not-Halt, 2 Drucktaster und 2 LEDs Emergency stop, 2 push buttons and 2 LEDs	FG16-05S.180.84

Andere Griffhöhen auf Anfrage / Other handle lengths on request

Griff Zubehör – Kupplung mit Leitung Handle accessories – Coupling with cable

8-polig / 8-pole (M12 x 1) 12-polig / 12-pole (M12 x 1)
Bestellnummer Bestellnummer
Order number Order number

L



10 m

FZ-KS.G08.10

FZ-KS.G12.10



10 m

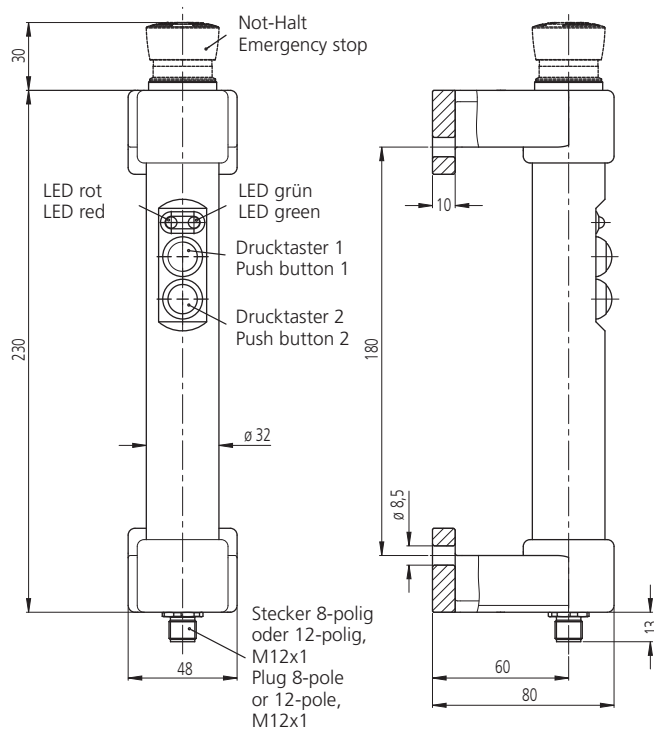
FZ-KS.W08.10

FZ-KS.W12.10



FG16-00.180.84 Gegengriff ohne Schaltelemente.

Counter-handle without switching elements.



Handle Series FG16-02 FG16-05

Material and surface:

Handle shanks made of high strength polyamide PA 6, black with fine structure. Handle ledge made of lathed PVC, black.

Function elements:

FG16-02:

Push button 1 (change-over contact)
Push button 2 (NO contact)
2 LEDs

FG16-05:

Emergency-stop (2 NC contacts)
Push button 1 (change-over contact)
Push button 2 (NO contact)
2 LEDs

FG16-00:

Basic handle, as FG16-02 and FG16-05, but without switching elements as counter-handle.

Connection:

8-pole or 12-pole connector positioned at the tubular axle of the handle ledge in the handle shank.

Coupling with 10 m ready-made cable available as accessory.

Protection class:

IP 65 (with the coupling screwed on).

Note:

With connection cable, other push button assignment or other handle lengths on request.

Technische Daten Technical data

Typ	FG16-02	FG16-05
Not-Halt (2 Öffner) Emergency stop (2 NC contacts)	ohne without	RD(9) GY/PK(11) VT(10) RD/BU(12)
Drucktaster 1 (1 Wechsler) Push button 1 (1 change-over contact)	WH(1) GN(3) BN(2)	BN(1) WH(3) BU(2)
Drucktaster 2 (1 Schließer) Push button 2 (1 NO contact)	YE(4) RD(8)	GN(4) GY(8)
LED rot/grün LED red/green	LED rot red GY(5) PK(6) LED grün green BU(7) PK(6)	LED rot red PK(5) YE(6) LED grün green BK(7) YE(6)
Not-Halt Emergency stop	-	1-42 V AC/DC max. 100 mA
Drucktaster Push button	24 V AC/DC max. 1,5 A	
Betriebsspannung LED Operating voltage LED	24 V DC (12 V optional)	
Anschlussart Connection type	8-polig / 8-pole M12 x 1	12-polig / 12-pole M12 x 1
Steckerbelegung (Ansicht Steckerseite) Connector assignment (Plug side view)		

Griffserie FG16-01 FG16-04

Werkstoff und Oberfläche:
Schenkel aus Edelstahl Feinguss 1.4408. Rohr aus Edelstahl 1.4301. Schenkel und Rohr gestrahlt und elektro-polieret. Taster aus Edelstahl gedreht.

Funktionselemente:
FG16-01:
Drucktaster (Schließer)

FG16-04:
Not-Halt (2 Öffner)
Drucktaster (Schließer)

FG16-00:
Gegengriff ohne Schaltelemente.

Anschluss:
8-poliger Stecker montiert im Schenkel aus der unteren Rohr-achse. Kupplung mit 10 m fertig konfektionierter Leitung als Zubehör lieferbar.

Schutzart:
IP 65 (bei aufgeschraubter Kupplung).



Typ FG16-01



Typ FG16-04

Typ	Schaltfunktion Switching function	Bestell-Nr. Order no.
FG16-00	ohne Schaltelemente without switching elements	FG16-00.200.36
FG16-01	Drucktaster Push button	FG16-01S.200.36
FG16-04	Not-Halt und Drucktaster Emergency stop and push button	FG16-04S.200.36



Andere Griffängen auf Anfrage / Other handle lengths on request

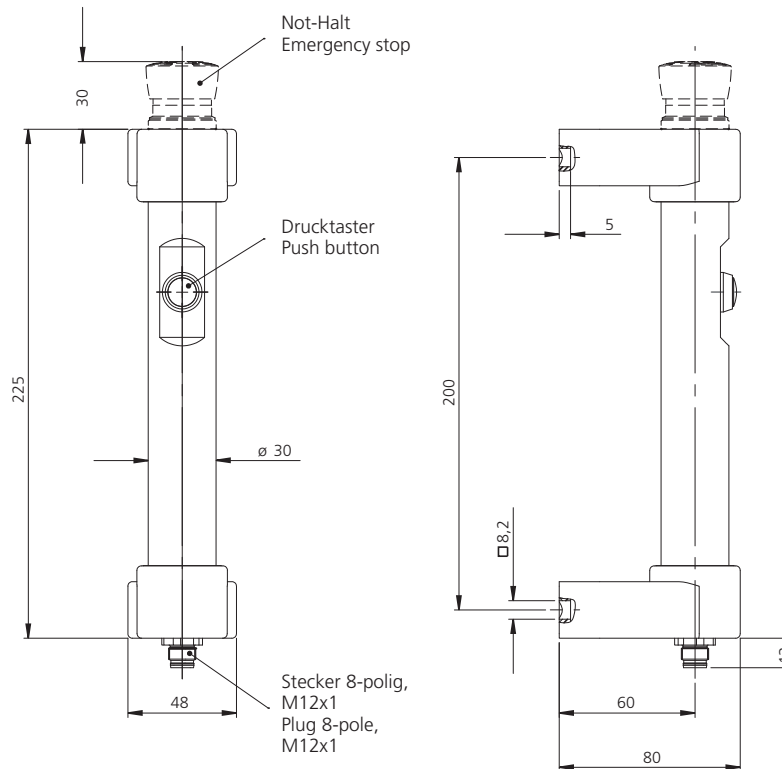


FG16-00.200.36
Gegengriff ohne Schaltelemente.

Counter-handle without switching elements.

Griff Zubehör – Kupplung mit Leitung Handle accessories – Coupling with cable

	L	8-polig / 8-pole (M12 x 1) Bestellnummer Order number	12-polig / 12-pole (M12 x 1) Bestellnummer Order number
	10 m	FZ-KS.G08.10	FZ-KS.G12.10
	10 m	FZ-KS.W08.10	FZ-KS.W12.10



Handle Series FG16-01 FG16-04

Material and surface:

Shanks made of stainless steel precision casting 1.4408. Tube made of stainless steel 1.4301. Shank and tube blasted and electropolished. Button made of stainless steel.

Function elements:

FG16-01:
Push button (NO contact)

FG16-04:
Emergency-stop (2 NC contacts)
Push button (NO contact)

FG16-00:
Counter-handle without switching elements.

Connection:

8-pole connector positioned at the tubular axle of the handle ledge in the handle shank. Coupling with 10 m ready-made cable available as accessory.

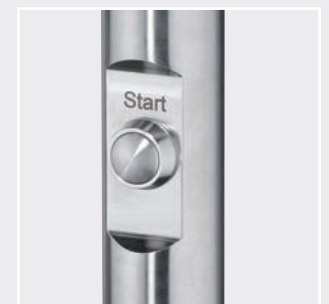
Protection class:

IP 65 (with the coupling screwed on).

Technische Daten Technical data

Typ	FG16-01	FG16-04
Not-Halt (2 Öffner) Emergency stop (2 NC contacts)	ohne without	GY(5) BU(7) PK(6) RD(8)
Drucktaster (1 Schließer) Push button (1 NO contact)	WH(1) BN(2)	WH(1) BN(2)
Not-Halt Emergency stop	-	1-42 V AC/DC max. 100 mA
Drucktaster Push button	24 V AC/DC max. 1 A	
Anschlussart Connection type	8-polig / 8-pole M12 x 1	
Steckerbelegung (Ansicht Steckerseite) Connector assignment (Plug side view)		

Auf Anfrage On request



Beschriftung
Labeling



Meldeleuchten
Indicator lights

Griffserie FG16-02 FG16-05

Werkstoff und Oberfläche:
Schenkel aus Edelstahl Feinguss 1.4408. Rohr aus Edelstahl 1.4301. Schenkel und Rohr gestrahlt und elektro-polieret. Taster aus Edelstahl gedreht.

Funktionselemente:

FG16-02:
2 Drucktaster (Schließer)

FG16-05:
Not-Halt (2 Öffner)
2 Drucktaster (Schließer)

FG16-00:
Gegengriff ohne Schaltelemente.

Anschluss:
8-poliger Stecker montiert im Schenkel aus der unteren Rohr-achse. Kupplung mit 10 m fertig konfektionierter Leitung als Zubehör lieferbar.

Schutzart:
IP 65 (bei aufgeschraubter Kupplung).



Typ FG16-02



Typ FG16-05

Typ	Schaltfunktion Switching function	Bestell-Nr. Order no.
FG16-00	ohne Schaltelemente without switching elements	FG16-00.200.36
FG16-02	2 Drucktaster 2 Push buttons	FG16-02S.200.36
FG16-05	Not-Halt und 2 Drucktaster Emergency stop and 2 push buttons	FG16-05S.200.36



Andere Griff­längen auf Anfrage / Other handle lengths on request

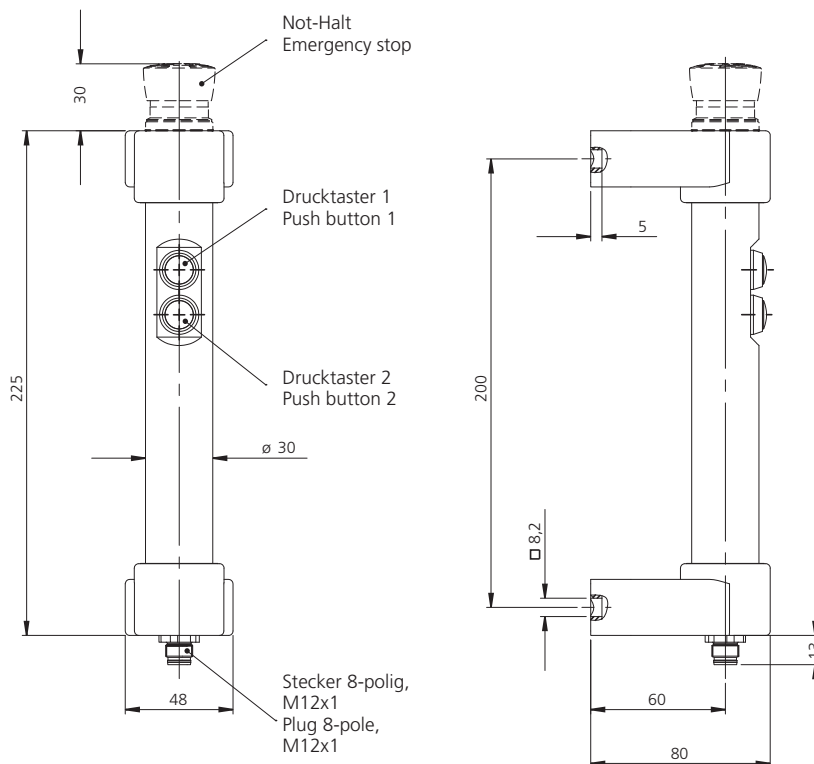


FG16-00.200.36
Gegengriff ohne Schaltelemente.

Counter-handle without switching elements.

Griff Zubehör – Kupplung mit Leitung Handle accessories – Coupling with cable

	L	8-polig / 8-pole (M12 x 1) Bestellnummer Order number	12-polig / 12-pole (M12 x 1) Bestellnummer Order number
	10 m	FZ-KS.G08.10	FZ-KS.G12.10
	10 m	FZ-KS.W08.10	FZ-KS.W12.10



Handle Series FG16-02 FG16-05

Material and surface:

Shanks made of stainless steel precision casting 1.4408. Tube made of stainless steel 1.4301. Shank and tube blasted and electropolished. Buttons made of stainless steel.

Function elements:

FG16-02:

2 push buttons (NO contact)

FG16-05:

Emergency-stop (2 NC contacts)
2 push buttons (NO contact)

FG16-00:

Counter-handle without switching elements.

Connection:

8-pole connector positioned at the tubular axle of the handle ledge in the handle shank. Coupling with 10 m ready-made cable available as accessory.

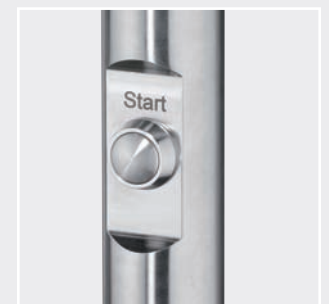
Protection class:

IP 65 (with the coupling screwed on).

Technische Daten Technical data

Typ	FG16-02	FG16-05
Not-Halt (2 Öffner) Emergency stop (2 NC contacts)	ohne without	
Drucktaster 1 (1 Schließer) Push button 1 (1 NO contact)		
Drucktaster 2 (1 Schließer) Push button 2 (1 NO contact)		
Not-Halt Emergency stop	-	1-42 V AC/DC max. 100 mA
Drucktaster Push button	24 V AC/DC max. 1 A	
Anschlussart Connection type	Stecker 8-polig / Connector 8-pole M12 x 1	
Steckerbelegung (Ansicht Steckerseite) Connector assignment (Plug side view)		

Auf Anfrage On request



Beschriftung
Labeling



Meldeleuchten
Indicator lights



Griffserie FG15

Werkstoff und Oberfläche:
Griffschenkel und Griffsteg aus Edelstahl 1.4305. Oberfläche gleitgeschliffen, gestrahlt und mattglänzend elektroliert. Taster aus Edelstahl.

Typ A:
Mit gebogenem Griffsteg und einem Schenkel.

Typ B:
Mit geradem Griffsteg und 2 Schenkeln.

Funktionselemente:
1 Drucktaster (Wechsler)

Anschluss:
Anschlussleitung 5 m aus der Anschraubfläche des Griffschenkels herausgeführt.

Schutzart:
IP 65.

Hinweis:
Andere Griffängen und Drucktasterbelegung möglich. Gegengriff ohne elektrische Funktion auf Anfrage.



Typ A

Typ B

	Typ A Steg gebogen Ledge curved	Typ B Steg gerade Ledge straight
A*	Bestell-Nr. Order no.	Bestell-Nr. Order no.
150	FG15-A01.150.36	-
180	-	FG15-B01.180.36

* Andere Griffängen auf Anfrage / Other handle lengths on request

Anschluss Connection



Handle Series FG15

Material and surface:
Handle shanks and handle ledge made of stainless steel 1.4305. Surface vibration ground, blasted and electro-polished with a semi-gloss finish. Push button made of stainless steel.

Type A:
With curved handle ledge and one shank.

Type B:
With straight handle ledge and 2 shanks.

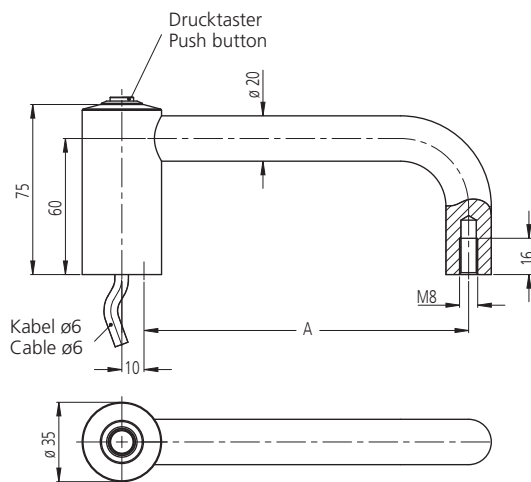
Function elements:
1 push button (change-over contact)

Connection:
5 m connection cable leading out of the screw-on surface of the handle shank.

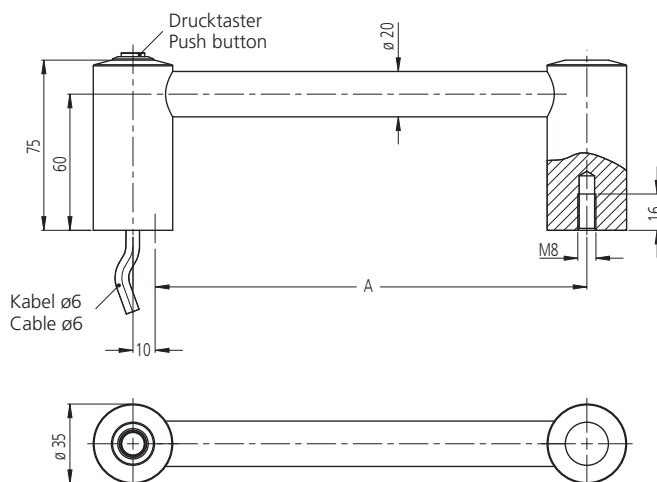
Protection class:
IP 65.

Note:
Other handle lengths and push button assignments possible. Counter-handle without electrical function by request.

Typ A



Typ B



Technische Daten Technical data

Typ	FG15
Drucktaster (Wechsler) Push button (change-over contact)	<div style="display: flex; justify-content: space-around; align-items: center;"> <div style="text-align: center;"> <p>WH YE</p> <p>BN</p> </div> <div style="text-align: center;"> <p>GY</p> <p>LED grün green</p> <p>PK</p> </div> </div>
Drucktaster Push button	24 V AC/DC max. 1 A
Betriebsspannung LED Operating voltage LED	24 V DC (12 V DC optional)
Anschlussart Connection type	Kabel 8-polig cable 8-pole
Montageöffnung Mounting cutout	

Alle Maße in mm. / All dimensions in mm.

Griffserie FG14

Der modulare Aufbau dieser Griffserie ermöglicht eine individuelle Bestückung des Griffes mit Funktionselementen. Damit die Funktionen der einzelnen Taster definierbar sind, kann jeder Taster nach Bedarf beschriftet werden.

Werkstoff und Oberfläche:

Rohr \varnothing 30 x 1,5 mm aus Aluminium AlMgSi 0,5; feingeschliffen und schwarz eloxiert oder alternativ aus Edelstahl, Werkstoff-Nr. 1.4301; feingeschliffen. Rohrhalter aus glaskugelverstärktem Polyamid PA 6, schwarz, halbmatt mit Feinstruktur.

Funktionselemente:

Drucktaster mit roter oder grüner Ringbeleuchtung. Andere LED-Farben auf Anfrage.

Typ FG14-04 zusätzlich mit Not-Halt.

Anschluss:

12-polig, Kupplung mit 10 m fertig konfektionierter Leitung als Zubehör lieferbar.

Schutzart:

IP 65 (bei aufgeschraubter Kupplung).

Hinweis:

Beliebige Griffängen und Ausführungen auf Anfrage.



Typ FG14-06



Typ FG14-04

Taster Beschriftung
Button labeled



Anschluss
Connection



Griff Zubehör – Kupplung mit Leitung Handle accessories – Coupling with cable

12-polig / 12-pole (M12 x 1)

Bestellnummer
Order number

L



10 m

FZ-KS.G12.10



10 m

FZ-KS.W12.10

Griffe
Handles

Rohr Aluminium
schwarz eloxiert
Tube of aluminium
black anodized

Rohr Edelstahl
feingeschliffen
Tube of stainless steel
fine ground

Typ	A*	L	Bestell-Nr. Order no.	Bestell-Nr. Order no.
FG14-04	300	406	FG14-04.300.04	FG14-04.300.37
FG14-06	400	480	FG14-06.400.04	FG14-06.400.37

* Andere Griffängen auf Anfrage / Other handle lengths on request

Handle Series FG14

The modular design of this handle series allows an individual assembly of the handle with function elements. In order to define the functions of the separate operating devices, each button can be labeled as required.

Material and surface:

Tube $\varnothing 35 \times 1.5$ mm AlMgSi 0.5; fine ground and black anodized or alternatively made of stainless steel, material no. 1.4301; fine ground. Tube holders of glassball reinforced polyamid PA 6, black, half-matt with fine structure.

Function elements:

Push buttons with red or green ring light. Other LED colours on request.

Type FG14-04 with additional emergency stop.

Connection:

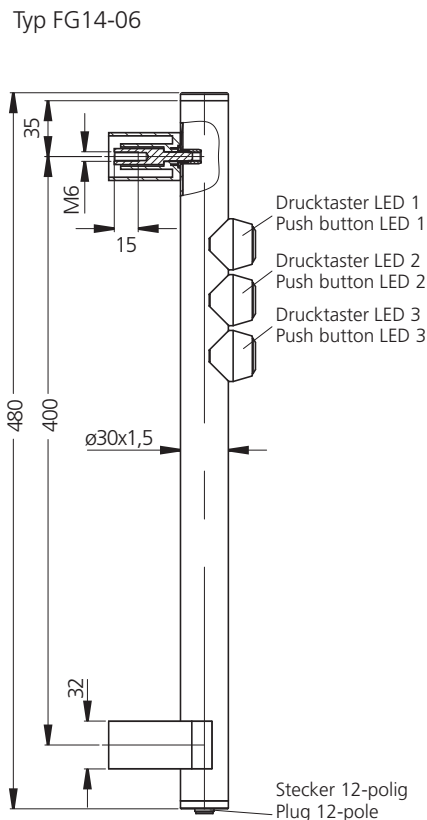
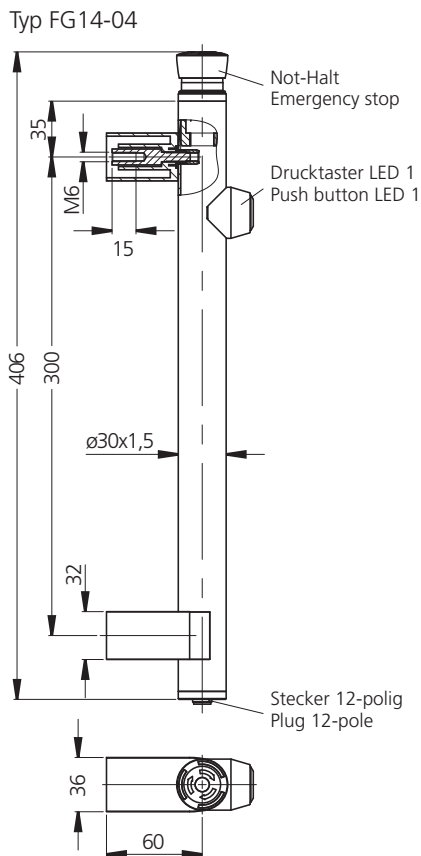
12-pole, coupling with 10 m ready made cable available as an accessory.

Protection class:

IP 65 (with the coupling screwed on).

Note:

Other handle lengths and designs on request.



Technische Daten Technical data

Typ	FG14-04	FG14-06
Not-Halt (2 Öffner) Emergency stop (2 NC contacts)	BK(7) RD(9) GY(8) VT(10)	ohne without
Drucktaster LED 1 (1 Öffner oder Schließer) Push button LED 1 (1 NC or NO contact)	BN(1) WH(3) BU(2) GN(4)	PK(5) LED grün green YE(6)
Drucktaster LED 2 (Schließer) Push button LED 2 (NO contact)	ohne without	BK(7) GY/PK(11) LED rot red YE(6)
Drucktaster LED 3 (Schließer) Push button LED 3 (NO contact)	ohne without	RD(9) RD/BU(12) LED rot red YE(6)
Not-Halt Emergency stop	1-42 V AC/DC 100 mA	-
Drucktaster Push button	24 V AC/DC max. 1 A	
Betriebsspannung LED Operating voltage LED	24 V DC (12 V DC optional)	
Anschlussart Connection type	12-polig / 12-pole M12 x 1	
Steckerbelegung (Ansicht Steckerseite) Connector assignment (Plug side view)		

Alle Maße in mm. / All dimensions in mm.

Griffserie FG8

Funktionsgriff in Ganzmetallausführung mit beleuchteten Drucktastern für höhere Schaltströme.

Werkstoff und Oberfläche:

Edelstahl-Rohr \varnothing 35 x 2 mm, Werkstoff-Nr. 1.4301, feingeschliffen. Griffschenkel und Drucktastergehäuse aus stranggepresstem Aluminium AlMgSi 0,5; gleitgeschliffen und mattglänzend naturfarben eloxiert.

Funktionselemente:

2 Drucktaster bis 1 A mit roter bzw. grüner Ringbeleuchtung. Andere LED-Farben auf Anfrage.

Typ FG8-05 zusätzlich mit Not-Halt (2 Öffner).

Anschluss:

8 oder 12-polig, Kupplung mit 10 m fertig konfektionierter Leitung lieferbar.

Schutzart:

IP 65 (bei aufgeschraubter Kupplung).

Hinweis:

Andere Griffhöhen, Laserbeschriftung unterhalb der Drucktaster sowie beleuchtetem Not-Halt auf Anfrage.



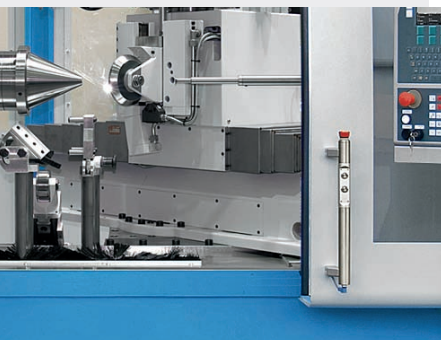
Typ FG8-02.R







Typ FG8-05.R mit Not-Halt with emergency stop




Typ FG8-00.L Gegengriff Counter-handle



Spinning Center

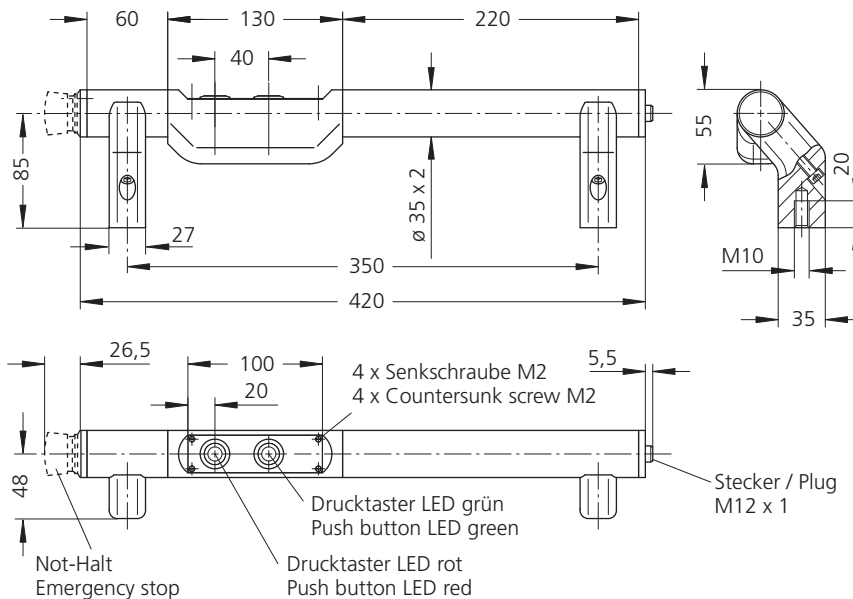
	Typ FG8-02	FG8-05	Typ FG8-00
	mit 2 Drucktastern / with 2 push buttons ohne Not-Halt without emergency stop	mit Not-Halt with emergency stop	Gegengriff ohne Schaltelement Counter-handle without switch element
Ausführung Griffschenkel Version of handle shanks	Bestell-Nr. Order no.	Bestell-Nr. Order no.	Bestell-Nr. Order no.
links left	 FG8-02.L350.11	 FG8-05.L350.11	FG8-00.350.11
rechts right	 FG8-02.R350.11	 FG8-05.R350.11	FG8-00.350.11

Griff Zubehör – Kupplung mit Leitung (M12 x 1)
Handle accessories – Coupling with cable (M12 x 1)

	8-polig / 8-pole Bestellnummer Order number	12-polig / 12-pole Bestellnummer Order number
 10 m	FZ-KS.G08.10	FZ-KS.G12.10



Anschluss
Connection



Handle series FG8

Functional handle in allmetal design with illuminated push buttons for higher switching currents.

Material and surface:

Tube $\varnothing 35 \times 2$ mm of stainless steel, material no. 1.4301; fine ground. Handle shanks and housing of push buttons made of aluminium, vibratory ground and natural colour anodized with dull bright finish.

Function elements:

2 push buttons with micro-switch up to 1 A and red resp. green illuminated ring.

Type FG8-05 with additional emergency stop (2 NC contacts).

Connection:

8 resp. 12-pole, coupling with 10 m ready made cable available as accessories.

Protection class:

IP 65 (with the coupling screwed on).

Note:

Other handle lengths as well as illuminated emergency stop on request.

Technische Daten Technical data

Typ	FG8-02	FG8-05
Not-Halt (2 Öffner) Emergency stop (2 NC contacts)	ohne without	PK(5) BK(7) YE(6) GY(8)
Drucktaster LED rot (1 Wechsler) Push button LED red (1 change-over contact)	BN(2) WH(1) PK(6) RD(8) GY(5)	BU(2) BN(1) VT(10) RD/BU(12) RD(9)
Drucktaster LED grün (1 Schließer) Push button LED green (1 NO contact)	YE(4) BU(7) GN(3) GY(5)	GN(4) GY/PK(11) WH(3) RD(9)
Not-Halt Emergency stop	-	1-42 V AC/DC 100 mA
Drucktaster Push button	24 V AC max. 1 A	
Betriebsspannung LED Operating voltage LED	24 V DC (12 V DC optional)	
Anschlussart Connection type	8-polig / 8-pole M12 x 1	12-polig / 12-pole M12 x 1
Steckerbelegung (Ansicht Steckerseite) Connector assignment (Plug side view)		

Griffserie FG10

Maschinengriff mit ringbeleuchteten Drucktastern für Schaltfunktionen und verschiebbaren Griffschenkeln.

Werkstoff und Oberfläche:

Griffsteg aus Edelstahlrohr $\varnothing 30 \times 1,5$ mm, Werkstoff-Nr. 1.4301, feingeschliffen. Druckstergehäuse aus Aluminium AlMgSi 0,5; schwarz eloxiert. Griffschenkel aus Polyamid PA 6, schwarz mit Feinstruktur.

Funktionselemente:

2 Drucktaster bis 1 A mit roter bzw. grüner Ringbeleuchtung. Andere LED-Farben auf Anfrage. Typ FG10-05 zusätzlich mit Not-Halt (2 Öffner).

Anschluss:

8 oder 12-polig, Kupplung mit 10 m fertig konfektionierter Leitung lieferbar.

Schutzart:

IP 65 (bei aufgeschraubter Kupplung).

Hinweis:

Andere Griffhöhen, Laserbeschriftung unterhalb der Drucktaster, sowie beleuchtetem Not-Halt auf Anfrage.



beweglich adjustable



Typ FG10-05 mit Not-Halt with emergency stop



Typ FG10-02 ohne Not-Halt without emergency stop



Typ FG10-00 Gegengriff Counter-handle

Typ	Schaltfunktion Switching function	Bestell-Nr. Order no.
FG10-02	2 Drucktaster 2 push buttons	FG10-02.300.37
FG10-05	2 Drucktaster und Not-Halt 2 push buttons and emergency stop	FG10-05.300.37
FG10-00	ohne Schaltelemente without switching elements	FG10-00.300.37

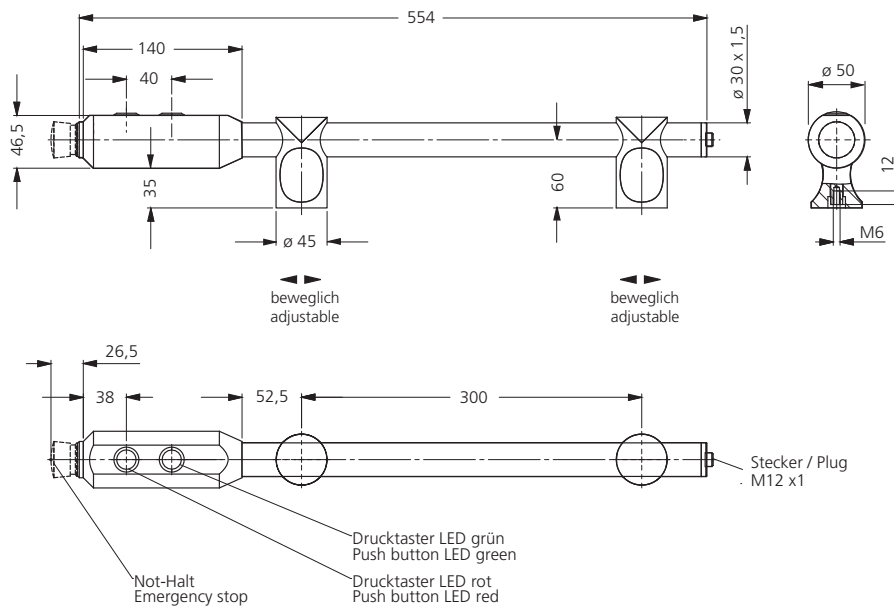
Andere Griffhöhen auf Anfrage / Other handle lengths on request

Griff Zubehör – Kupplung mit Leitung Handle accessories – Coupling with cable

	8-polig / 8-pole (M12 x 1)	12-polig / 12-pole (M12 x 1)
L	Bestellnummer Order number	Bestellnummer Order number



10 m FZ-KS.G08.10 FZ-KS.G12.10



Handle Series FG10

Machine handle with ring-illuminated push buttons for switching functions and adjustable handle shanks.

Material and surface:

Handle ledge $\varnothing 30 \times 1.5$ mm made of stainless steel tube, material no. 1.4301, fine ground. Housing of push-buttons made of aluminium AlMgSi 0.5; black anodized. Handle shanks made of polyamide PA 6, black with fine structure.

Function elements:

2 push buttons up to 1 A and red or green illuminated ring. Other LED colours on request. Type FG10-05 with additional emergency stop (2 NC contacts).

Connection:

8 or 12-pole coupling available with 10 m ready made cable.

Protection class:

IP 65 (with the coupling screwed on).

Note:

Other handle lengths, laser-inscription below the push buttons and illuminated emergency stop on request.

Technische Daten Technical data

Typ	FG10-02	FG10-05
Not-Halt (2 Öffner) Emergency stop (2 NC contacts)	ohne without	PK(5) BK(7) YE(6) GY(8)
Drucktaster LED rot (1 Wechsler) Push button LED red (1 change-over contact)	BN(2) WH(1) PK(6) RD(8) LED rot red GY(5)	BU(2) BN(1) VT(10) RD/BU(12) LED rot red RD(9)
Drucktaster LED grün (1 Schließer) Push button LED green (1 NO contact)	YE(4) BU(7) GN(3) LED grün green GY(5)	GN(4) GY/PK(11) WH(3) LED grün green RD(9)
Not-Halt Emergency stop	-	1-42 V AC/DC 100 mA
Drucktaster Push button	24 V AC/DC max. 1 A	
Betriebsspannung LED Operating voltage LED	24 V DC (12 V DC optional)	
Anschlussart Connection type	8-polig / 8-pole M12 x 1	12-polig / 12-pole M12 x 1
Steckerbelegung (Ansicht Steckerseite) Connector assignment (Plug side view)		

Funktionsbeispiel Transpondergriff

Alle Kontakte von Tastern, LEDs und dem Transponder-Relais werden aus dem Griff herausgeführt und stehen somit zum individuellen Gebrauch zur Verfügung. Bei diesem Beispiel werden sie wie folgt verwendet:

Example for a functional description of a transponder handle

All contacts of buttons, LEDs and the transponder relais are lead out of the handle and can be used individually. In this example they will be applied as followed:

Ausgangszustand

Die Tür ist verschlossen und die Maschine läuft. Die rote LED leuchtet und signalisiert somit den eingeschalteten Zustand der Maschine.

Initial state

The door is locked and the machine runs. The red LED is illuminated and signals the running status of the machine.



Tür öffnen

Durch das Anhalten der Transponderkarte werden die Taster F1 und F2 freigegeben. Nach Betätigung des Tasters F1 leuchtet die grüne LED, die Maschine steht und die Tür kann geöffnet werden. Ohne vorheriges Anhalten der Transponderkarte haben die Taster F1 und F2 keine Funktion.

Open door

By using the transponder card the push buttons F1 and F2 will be released. After operating push button F1 the green LED illuminates, the machine is stopped and the door can be opened. Without previous use of the transponder card the push buttons F1 and F2 are inoperable.

Tür schließen

Die Tür wird geschlossen, Verriegelung erfolgt automatisch und die Maschine steht. Ohne Anhalten der Transponderkarte sind die Taster F1 und F2 gesperrt und können nicht betätigt werden. Alle LEDs sind ausgeschaltet.

Close door

The door will be closed, interlocking is made automatically and the machine is stopped. Without the transponder card the push buttons F1 and F2 are disabled and can not be actuated. All LEDs are off-state.



Maschine einschalten

Nach dem Anhalten der Transponderkarte sind beide Taster wieder funktionsbereit. Durch Betätigung des Tasters F2 wird die Maschine eingeschaltet und die rote LED leuchtet (die Tür könnte auch durch die Betätigung des oberen Tasters F1 wieder geöffnet werden).

Turn on machine

After the use of the transponder card both push buttons are ready to operate again. By the use of push button F2 the machine starts running and the red LED illuminates (the door could be opened, too, by using F1).

Der Transpondergriff ist ein eigenständiges System, mit dem beliebig Benutzer-Transponder aktiviert oder gelöscht werden können, so dass kein zusätzliches Lesegerät oder der Anschluss eines externen Computers erforderlich ist. Der Lern- oder Löschmodus wird mit einem Master-Transponder gestartet und beendet. Der Status wird durch die beiden Leuchtdioden, die sich unter dem Schriftzug "Transponder" befinden, angezeigt.

The transponder handle is an independent system with optional activation and deactivation of operator transponder. Therefore no additional reading device or connection to an external computer is necessary. The learn and delete mode will be started and stopped by a master transponder. The particular status will be indicated by both LEDs located below the writing "Transponder".

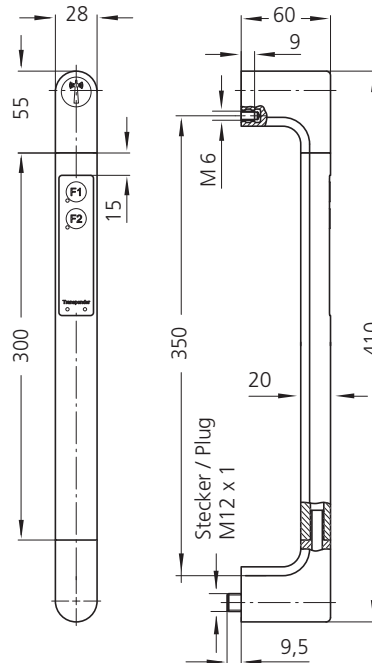
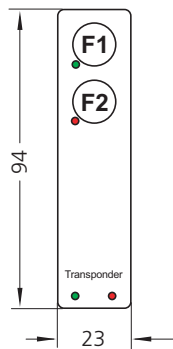
Eine genaue Beschreibung der Funktionen und Anschlussbelegung wird mit den Griffen geliefert.

A detailed description of the functions and pin assignments will be provided with the handles.



product
design
award

2006



Griff / Handle

Bestell-Nr.
Order no.

FG4-T2.350.11

Andere Griffängen auf Anfrage
Other handle lengths on request

Griff Zubehör / Handle accessories

Bestell-Nr.
Order no.

Blankokarte
blank card

FZ-TP.001

Schlüsselanhänger
key fob

FZ-TP.002

Uhrendummy
watch dummy

FZ-TP.003

Kupplung mit Leitung
coupling with cable

FZ-KS.W12.10

Technische Daten Technical data

Typ	FG4-T
Taster F1 Button F1	
Taster F2 Button F2	
Transponder Relais	
Betriebsspannung Operational voltage Transponder LED	12/24 V DC 24 V DC
Schaltspannung Switching voltage	min. 100 mV AC/DC • max. 25 V AC / 42 V DC
Schaltstrom Switching current	max. 100 mA
Schaltleistung Switching power	max. 0,6 W
Anschlussart Connection type	12-polig / 12-pole M12 x 1

Rohde

FG

Transpondergriff FG4-T

Ausführungen:

Folientastatur mit 2 frei wählbaren Schaltmöglichkeiten mit 2 LEDs.

Tasterbeschriftung als Standard mit F1 bis F2 oder nach Kundenwunsch.

Integrierter Transponderleser im oberen Griffschenkel mit einer Reichweite von ca. 15 cm. Transponder in 3 verschiedenen Ausführungen.

Anschluss:

12-polig, Kupplung mit 10 m fertig konfektionierter Leitung als Zubehör lieferbar.

Hinweis:

Beliebige Griffängen, weitere Transponderausführungen und Beschriftungen auf Anfrage.

Transponder handle FG4-T

Versions:

Keypad with 2 optional push buttons and 2 LEDs. Button labelling as standard with F1 to F2 or on customer request.

Integrated transponder reader in upper handle shank with a range of approx. 15 cm. Transponder in 3 different versions.

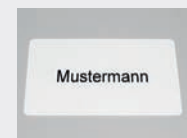
Connection:

12-pole, coupling with 10 m ready made cable available as accessory.

Note:

Further handle lengths, other transponder versions and labelling on request.

Transpondertypen Types of transponder



FZ-TP.001*



FZ-TP.002*



FZ-TP.003*

* Beschriftung nach Kundenwunsch
Labeling on customer request

Griffserie FG4-E

Griffe mit elektrischen Schaltfunktionen durch Folientastatur.

Werkstoff und Oberfläche:

Griffschenkel aus Polyamid PA 6, glaskugelverstärkt, schwarz, ähnlich RAL 9005, halbmatt mit Feinstruktur. Verbindungssteg aus Aluminium-Profil AlMgSi 0,5; glaskugelgestrahlt, naturfarben eloxiert.

Ausführungen:

Folientastatur mit 2 bzw. 4 frei wählbaren Schaltmöglichkeiten. Die oberen beiden Taster sind zusätzlich mit LEDs ausgestattet. Tasterbeschriftung als Standard mit F1 bis F4 oder nach Kundenwunsch.

Anschluss:

12-polig, Kupplung mit 10 m fertig konfektionierter Leitung als Zubehör lieferbar.

Schutzart:

IP 65 (bei aufgeschraubter Kupplung).

Hinweis:

Beliebige Griffängen auf Anfrage.

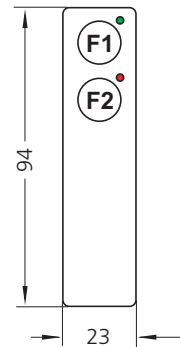


product
design
award

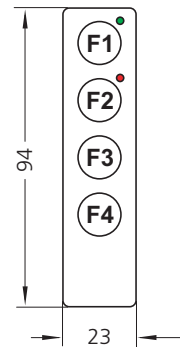
2006 ■



FG4-E2



FG4-E4



Typ	Schaltfunktion Switching function	Bestell-Nr. Order no.
FG4-E2	2 Taster 2 buttons	FG4-E2.350.11
FG4-E4	4 Taster 4 buttons	FG4-E4.350.11

Andere Griffängen auf Anfrage / Other handle lengths on request

Griff Zubehör – Kupplung mit Leitung Handle accessories – Coupling with cable

12-polig / 12-pole (M12 x 1)

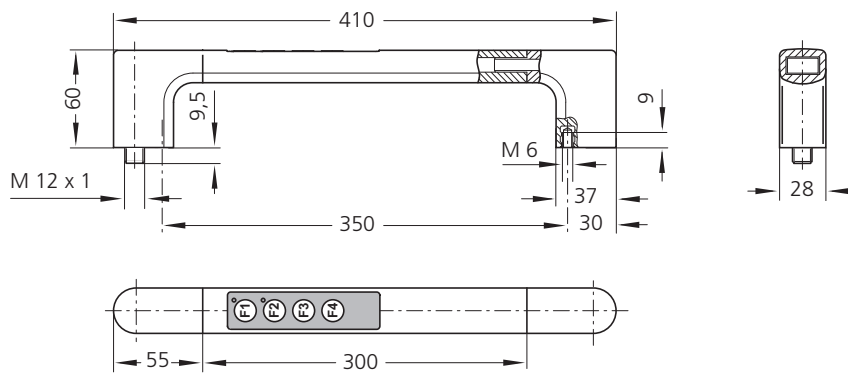
L

Bestellnummer
Order number



10 m

FZ-KS.W12.10



Technische Daten Technical data

Typ	FG4-E2	FG4-E4
Taster F1 Button F1	 BU(2) BN(1)	 GY/PK(11) LED grün green GY(8)
Taster F2 Button F2	 GN(4) WH(3)	 VT(10) LED rot red GY(8)
Taster F3 Button F3	ohne without	 YE(6) PK(5)
Taster F4 Button F4	ohne without	 RD(9) BK(7)
Schaltspannung Switching voltage	min. 100 mV AC/DC max. 25 V AC / 42 V DC	
Schaltstrom Switching current	max. 100 mA	
Schaltleistung Switching power	max. 0,6 W	
Betriebsspannung LEDs Operating voltage LED	24 V DC (12 V DC optional)	
Anschlussart Connection type	12-polig / 12-pole M12 x 1	
Steckerbelegung (Ansicht Steckerseite) Connector assignment (Plug side view)		
Montageöffnung Mounting cutout		

Handle series FG4-E

Handles with electrical switching functions by keypad.

Material and surface:

Handle shanks of polyamide PA 6, glass ball reinforced, black, similar to RAL 9005, half-matt with fine structure. Connecting tube of profiled aluminium AlMgSi 0.5; glass ball blasted, natural coloured anodized.

Versions:

Keypad with 2 resp. 4 free optional push buttons. Both buttons on top are additionally fitted with LEDs. Button labeling as standard with F1 to F4 or customized on customer request.

Connection:

12-pole, coupling with 10 m ready made cable as accessory available.

Protection class:

IP 65 (with the coupling screwed on).

Note:

Other handle lengths on request.

Griffserie FG4-P

Griffe mit Schaltfunktion für pneumatische Anwendungsbereiche.

Werkstoff und Oberfläche: Griffschenkel aus Polyamid PA 6, glaskugelverstärkt, schwarz, ähnlich RAL 9005, halbmatt mit Feinstruktur. Verbindungssteg aus Aluminiumprofil AlMgSi 0,5; naturfarben eloxiert.

Ausführung: Manuell betätigter Drucktaster mit 3/2- oder 5/2-Wegeventil mit Federrückstellung für gefilterte oder geölte Druckluft.

Druckluftanschluss: Gerade- oder Winkelverschraubung, \varnothing 4 mm mit O-Ring.

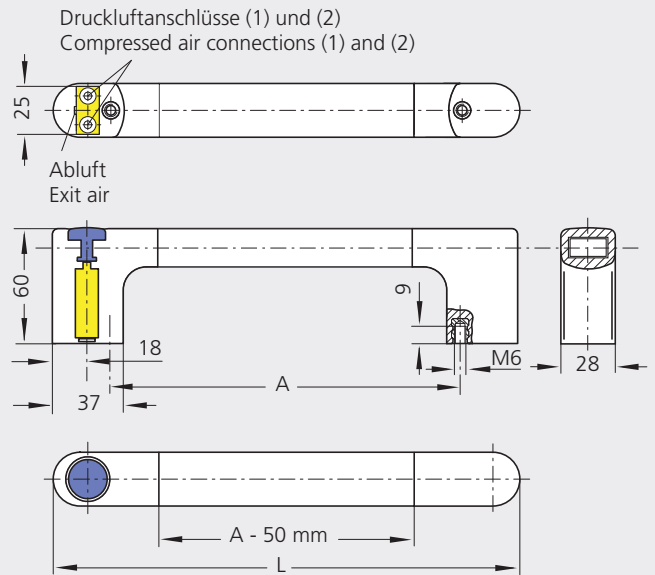
Hinweis: Beliebige Griffängen auf Anfrage.



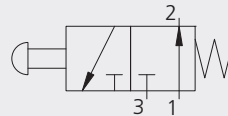
product
design
award

2006

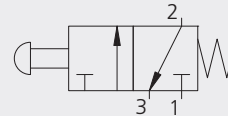
3/2-Wegeventil / solenoid valve Typ FG4-P3



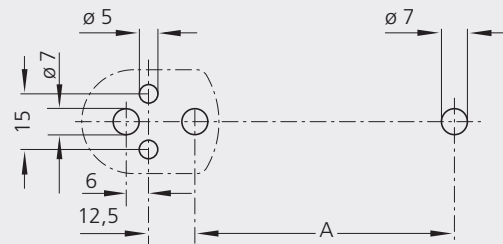
Ausführung / Version A
Öffner / Normally closed



Ausführung / Version B
Schließer / Normally opened



Montageöffnung
Mounting cutout



Griffe mit 3/2-Wegeventil Handles with 3/2-solenoid valve

		Ausführung A Version A	Ausführung B Version B
A*	L	Bestell-Nr. Order no.	Bestell-Nr. Order no.
300	360	FG4-P3.A300.11	FG4-P3.B300.11

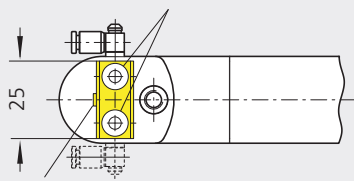
* Andere Griffängen auf Anfrage / Other handle lengths on request

5/2-Wegeventil / solenoid valve

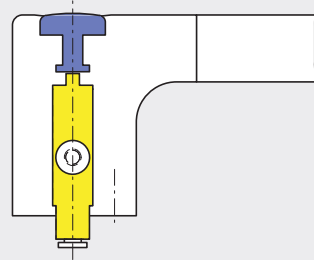
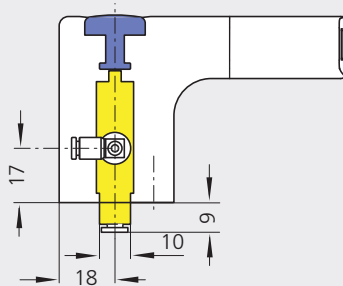
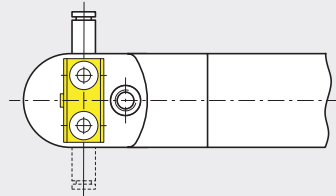
Typ FG4-P5.W
mit Winkelanschluss
with angled adaptor

Typ FG4-P5.G
mit geradem Anschluss
with straight adaptor

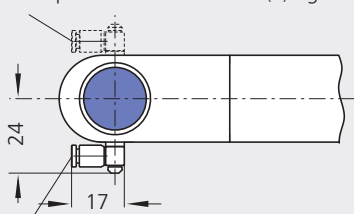
Druckluftanschlüsse (2) und (4)
Compressed air connections (2) and (4)



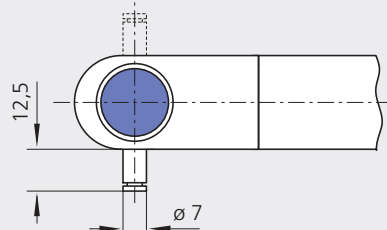
Abluft
Exit air



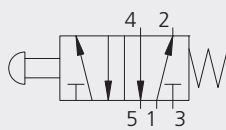
Druckluftanschluss (1) rechts
Compressed air connection (1) right



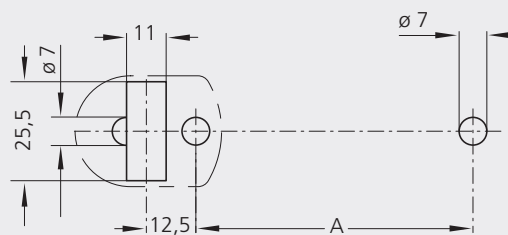
Druckluftanschluss (1) links
Compressed air connection (1) left



5/2-Wegeventil / solenoid valve



Montageöffnung
Mounting cutout



Griffe mit 5/2-Wegeventil / Handles with 5/2-solenoid valve

A*	L		Bestell-Nr. Order no.
300	360	mit Winkelanschluss links with angled adaptor left	FG4-P5.WL300.11
		mit geradem Anschluss links with straight adaptor left	FG4-P5.GL300.11
		mit Winkelanschluss rechts with angled adaptor right	FG4-P5.WR300.11
		mit geradem Anschluss rechts with straight adaptor right	FG4-P5.GR300.11

*Andere Griffängen auf Anfrage / Other handle lengths on request

Handle series FG4-P

Handles with switching function for pneumatic purposes.

Material and surface:

Handle shanks of polyamide PA 6, glass ball reinforced, black, similar to RAL 9005, half-matt with fine structure. Connecting ledge of profiled aluminium AlMgSi 0.5; natural coloured anodized.

Version:

Manually operated push button with 3/2 or 5/2 solenoid valve with return spring for filtered or oiled compressed air.

Compressed air connection:

Straight or angled adaptor, \varnothing 4 mm with o-ring.

Note:

Other handle lengths on request.



Typ FG4-P5.WL



Typ FG4-P5.GL

Griffserie FG5

Werkstoff und Oberfläche:

Rohr $\varnothing 30 \times 1,5$ mm aus Aluminium AlMgSi 0,5; schwarz pulverbeschichtet mit Feinstruktur. Rohrhalter und Rohrkappe aus Polyamid PA 6, schwarz mit Feinstruktur.

Funktionselement:

Not-Halt

FG5-20:

2 Öffner, unbeleuchtet.

FG5-21:

1 Öffner und Ausleuchtung mit roter LED.

Anschluss:

Anschlussleitung 5 m aus dem Rohrhalter herausgeführt.

Schutzart:

Die Schutzart der Funktionsgriffe entspricht IP 65.

Hinweis:

Beliebige Griffängen auf Anfrage.

Handle series FG5

Material and surface:

Tube $\varnothing 30 \times 1.5$ mm of aluminium AlMgSi 0.5; black powder coated with fine structure. Tube holder and cap of polyamide PA 6, black with fine structure.

Function element:

Emergency stop.

FG5-20:

2 NC contacts, unlighted.

FG5-21:

1 NC contact and illumination by red LED.

Connecting:

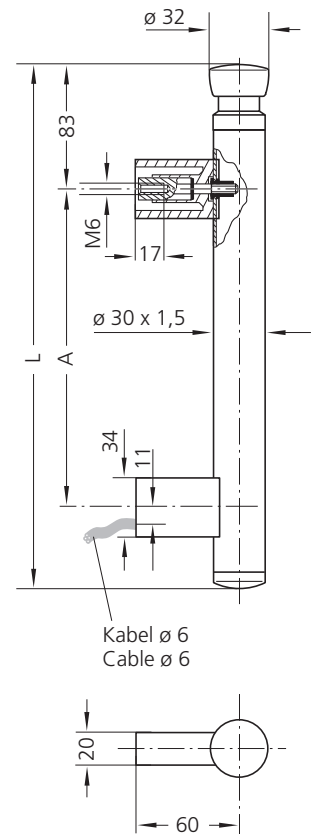
Connecting cable 5 m lead out of the tube holder.

Protection class:

The protection class of the functional handle conforms to IP 65.

Note:

Other handle lengths on request.



Typ FG5-20

ohne Beleuchtung
without illumination

Bestell-Nr.
Order no.

Typ FG5-21

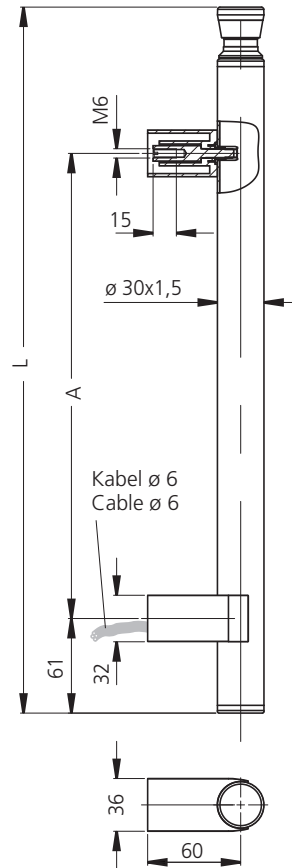
mit Beleuchtung
with illumination

Bestell-Nr.
Order no.

A	L	Typ FG5-20 Bestell-Nr. Order no.	Typ FG5-21 Bestell-Nr. Order no.
200	342	FG5-20.200.54	FG5-21.200.54
300	442	FG5-20.300.54	FG5-21.300.54
400	542	FG5-20.400.54	FG5-21.400.54

Technische Daten Technical data

Typ	FG5-20	FG5-21
Anschluss Connection		
Schaltspannung Switching voltage	1-42 V AC/DC	
Schaltstrom Switching current	0,01-100 mA	
Betriebsspannung LED Operating voltage LED	-	5-30 V DC



Rohr Edelstahl feingeschliffen	Griff Aluminium schwarz pulverbeschichtet
Tube of stainless steel fine ground	Tube of aluminium black powder coated
Bestell-Nr. Order no.	Bestell-Nr. Order no.
A* L	
300 455	FG6-20.300.37 FG6-20.300.54

* Andere Griff­längen auf Anfrage / Other handle lengths on request

Griffserie FG6

Werkstoff und Oberfläche:
Rohr $\varnothing 30 \times 1,5$ mm aus Edelstahl, Werkstoff-Nr. 1.4301; feingeschliffen oder Aluminium schwarz pulverbeschichtet. Rohrhalter und Rohrkappen aus Polyamid PA 6, schwarz mit Feinstruktur.

Funktionselement:
Not-Halt mit 2 Öffnern und 1 Schließer.

Anschluss:
Anschlussleitung 5 m aus dem Rohrhalter herausgeführt.

Schutzart:
IP 65

Hinweis:
Beliebige Griff­längen und Oberflächen auf Anfrage.

Handle series FG6

Material and surface:
Tube $\varnothing 30 \times 1.5$ mm made of stainless steel, material no. 1.4301; fine ground or aluminium black powder coated. Tube holder and cap made of polyamide PA 6, black with fine structure.

Function element:
Emergency stop with 2 NC and 1 NO contacts.

Connecting:
Connecting cable 5 m lead out of the tube holder.

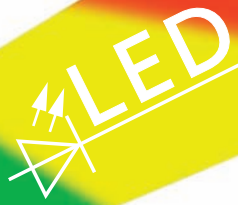
Protection class:
IP 65

Note:
Any other handle lengths and surfaces available on request.

Technische Daten Technical data

Typ	FG6
Not-Halt (2 Öffner + 1 Schließer) Emergency stop (2 NC + 1 NO contacts)	
Schaltspannung Switching voltage	24 V DC 10 mA
Montageöffnung Mounting cutout	

Alle Maße in mm. / All dimensions in mm.



Griffserie FG12-LL

Kompakter Funktionsgriff mit dreifarbig beleuchtbarem Griffsteg. Die LED-Farben rot, gelb und grün können beispielsweise genutzt werden, um den jeweiligen Betriebszustand der Maschine anzuzeigen.

Werkstoff und Oberfläche:
Griffschenkel aus Polyamid PA 6, schwarz mit Feinstruktur. Griffsteg aus stranggepresstem Aluminium-Ovalprofil AlMgSi 0,5; glaskugelgestrahlt und naturfarben eloxiert. Beleuchtbarer Kunststoffeinleger aus transluzentem PMMA.

Funktionselemente:
Drucktaster (Wechsler)

Anschluss:
Anschlussleitung 5 m aus der Anschraubfläche des Griffschenkels herausgeführt. Ausführung mit 8-poligem Stecker auf Anfrage.

Schutzart:
IP 65.

Hinweis:
Andere Griffhöhen und Drucktasterbelegung, sowie weiße Griffstegbeleuchtung auf Anfrage.



Typ FG12-LL10



Typ FG12-LL11

Anschluss
Connection

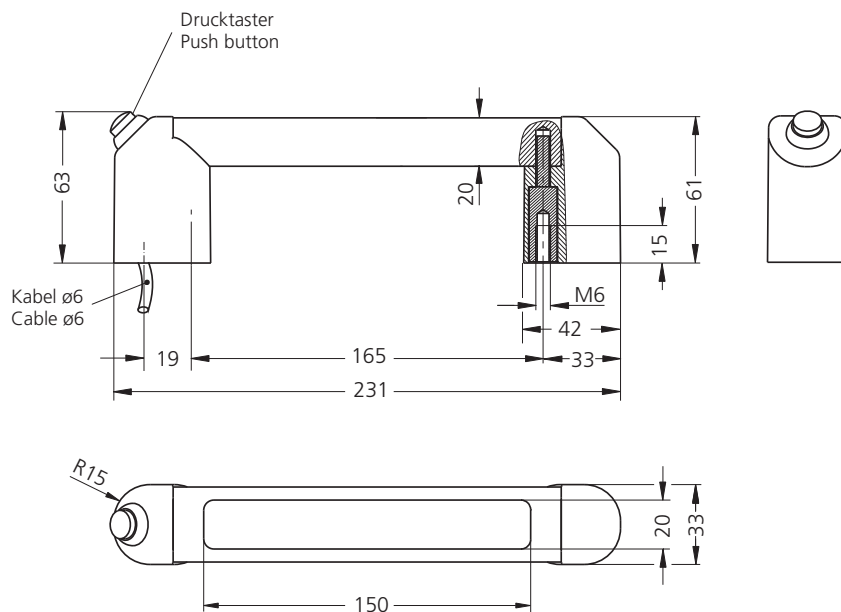


VM-02
Gegengriff ohne Schaltelemente
siehe Katalog B17.

Counter-handle without
switching elements see
catalog B17.

Typ	Schaltfunktion Switching function	Bestell-Nr. Order no.
FG12-LL10	ohne Drucktaster, mit LED-Beleuchtung without push button, with LED-illumination	FG12-LL10.165.11
FG12-LL11	mit Drucktaster und LED-Beleuchtung with push button and LED-illumination	FG12-LL11.165.11

Andere Griffhöhen auf Anfrage / Other handle heights on request



Technische Daten Technical data

Typ	FG12-LL10	FG12-LL11
Drucktaster (1 Wechsler) Push button (1 change-over contact)	ohne without	
LED-Platine LED board		
Drucktaster Push button	-	24 V AC/DC max. 1 A
Betriebsspannung LED Operating voltage LED	24 V DC (12 V DC optional)	
Anschlussart Connection type	Kabel 8-polig cable 8-pole	
Montageöffnung Mounting cutout		

Handle Series FG12-LL

Compact functional handle with a three-coloured illuminatable handle ledge. The LED colours red, yellow and green can be used to display the current operating status of the machine for example.

Material and surface:

Handle shanks made of polyamide PA 6, black with a fine structure. Handle ledge made of extruded oval-profiled aluminium AlMgSi 0.5; glass ball blasted and anodized in natural colour. Illuminatable plastic insert made of translucent PMMA.

Function elements:

Push button (change-over contact)

Connection:

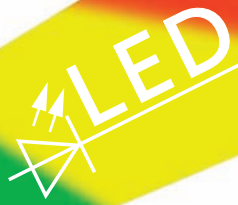
5 m connection cable leading out of the mounting surface of the handle shank. Version with an 8-pole connector on request.

Protection class:

IP 65.

Note:

Other handle lengths and switching element assignments, as well as white handle ledge lighting on request.



Griffserie FG4-LL

Funktionsgriff mit dreifarbig beleuchtbarem Griffsteg, ergänzend zu den Funktionsgriffen der Griffserie FG4. Die LED-Farben rot, gelb und grün können beispielsweise genutzt werden, um den jeweiligen Betriebszustand der Maschine anzuzeigen.

Werkstoff und Oberfläche:

Griffschenkel aus glaskugelverstärktem Polyamid PA 6, schwarz, ähnlich RAL 9005, halbmatt mit Feinstruktur. Gewindebuchsen aus Messing. Griffsteg aus stranggepresstem Aluminium AlMgSi 0,5; glaskugelgestrahlt und naturfarben eloxiert. Beleuchtbarer Kunststoffeinleger aus transluzentem PMMA.

Funktionselemente:

Drucktaster (Wechsler)

Anschluss:

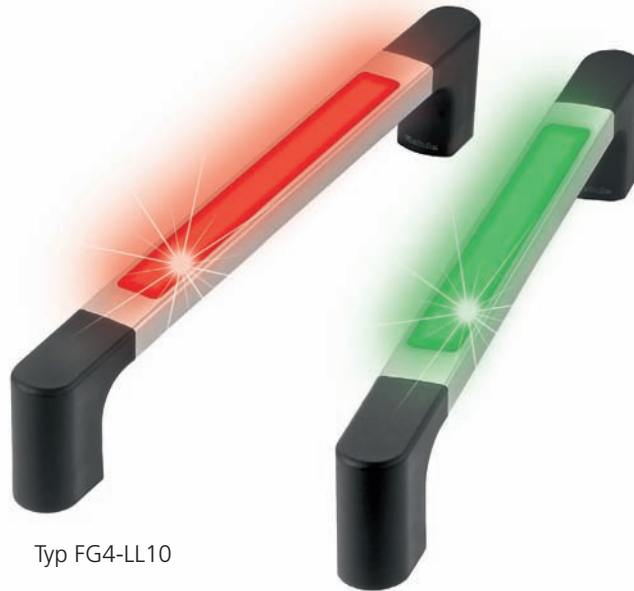
Anschlussleitung 5 m aus Anschraubfläche des Griffschenkels herausgeführt. Ausführung mit 8-poligem Stecker auf Anfrage.

Schutzart:

IP 65.

Hinweis:

Andere Griffhöhen und Drucktasterbelegung, sowie weiße Griffstegbeleuchtung auf Anfrage.



Typ FG4-LL10



Typ FG4-LL11

Anschluss
Connection



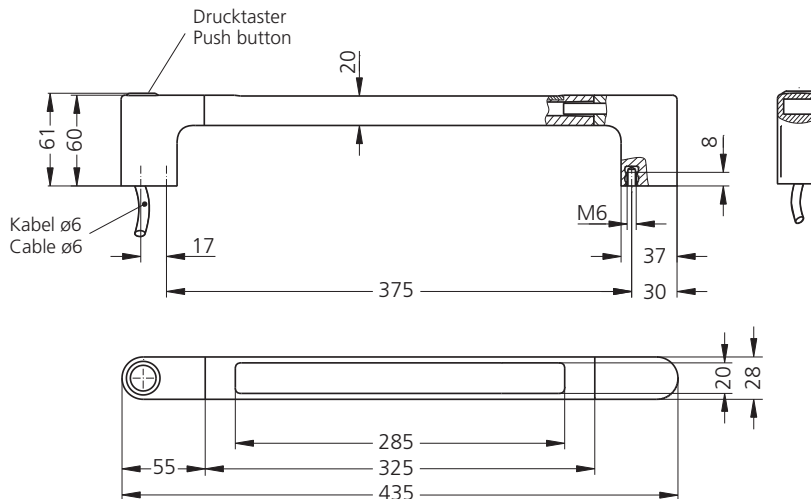
MS-02

Gegengriff ohne Schaltelemente siehe Katalog B17.

Counter-handle without switching elements see catalog B17.

Typ	Schaltfunktion Switching function	Bestell-Nr. Order no.
FG4-LL10	ohne Drucktaster, mit LED-Beleuchtung without push button, with LED-illumination	FG4-LL10.375.11
FG4-LL11	mit Drucktaster und LED-Beleuchtung with push button and LED-illumination	FG4-LL11.375.11

Andere Griffhöhen auf Anfrage / Other handle heights on request



Handle Series FG4-LL

Functional handle with a three-coloured illuminatable handle ledge. The LED colours red, yellow and green can be used to display the current operating status of the machine for example.

Material and surface:

Handle shanks made of glass ball reinforced polyamide PA 6, black, similar to RAL 9005, semi-matte with a fine-grain structure. Threaded bushes made of brass. Handle ledge made of extruded aluminium AlMgSi 0.5; glass ball blasted and anodized in natural colour. Illuminatable plastic insert made of translucent PMMA.

Function elements:

Push button (change-over contact)

Connection:

5 m connection cable leading out of the mounting surface of the handle shank. Version with an 8-pole connector on request.

Protection class:

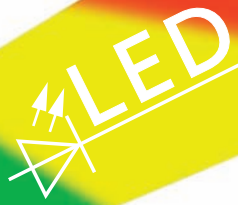
IP 65.

Note:

Other handle lengths and switching element assignments, as well as white handle ledge lighting on request.

Technische Daten Technical data

Typ	FG4-LL10	FG4-LL11
Drucktaster (1 Wechsler) Push button (1 change-over contact)	ohne without	
LED-Platine LED board		optional
Drucktaster Push button	-	24 V AC/DC max. 1 A
Betriebsspannung LED Operating voltage LED	24 V DC (12 V DC optional)	
Anschlussart Connection type	Kabel 8-polig cable 8-pole	
Montageöffnung Mounting cutout		



Griffserie FG13-LL

Funktionsgriff mit großflächig beleuchtbarem Griffsteg. Die LED-Farben rot, gelb und grün können beispielsweise genutzt werden, um den jeweiligen Betriebszustand der Maschine anzuzeigen.

Werkstoff und Oberfläche:
Griffschenkel aus glaskugelgestrahltem Aluminium AlMgSi 0,5; schwarz eloxiert. Griffsteg aus stranggepresstem Aluminium-hohlprofil AlMgSi 0,5; glaskugelgestrahlt und naturfarben eloxiert.
Beleuchtbarer Kunststoffeinleger aus extrudiertem, transparentem PMMA.

Konstruktive Merkmale:
Angenehme Haptik durch großzügig abgerundete Griffstegunterseite.

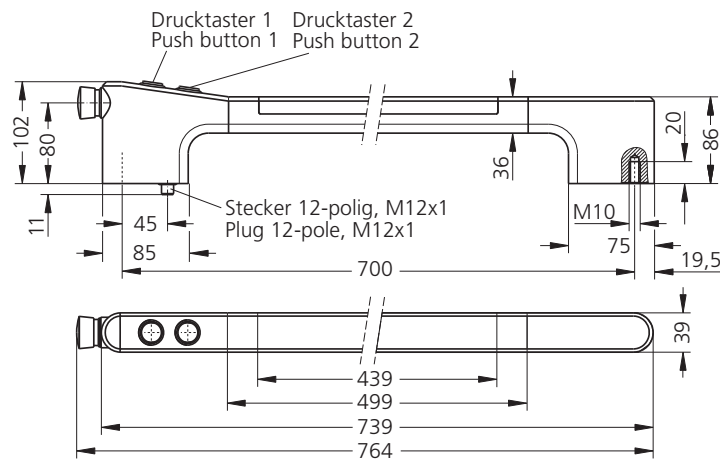
Funktionselemente:
2 Drucktaster (Schließer)
Typ FG13-LL15 zusätzlich mit Not-Halt (2 Öffner).

Anschluss A:
12-poliger Stecker in Anschraubfläche des Griffschenkels.
Kupplung mit 10 m fertig konfektionierter Leitung als Zubehör lieferbar.

Anschluss B:
Anschlussleitung 5 m aus Anschraubfläche des Griffschenkels herausgeführt.

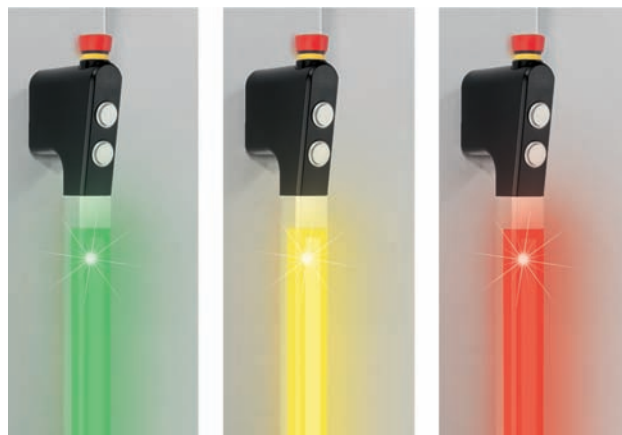
Schutzart:
IP 65 (bei aufgeschraubter Kupplung).

Sonderausführungen:
Andere Griffängen und Tasterbelegungen, sowie weiße Griffstegbeleuchtung auf Anfrage.



	FG13-LL12	FG13-LL15
	mit 2 Drucktastern / with 2 push buttons ohne Not-Halt without emergency stop	mit Not-Halt with emergency stop
Anschluss Connection	Bestell-Nr. Order no.	Bestell-Nr. Order no.
A Stecker Plug	FG13-LL12.A700.S11	FG13-LL15.A700.S11
B Kabel Cable	FG13-LL12.B700.S11	FG13-LL15.B700.S11

Andere Griffängen auf Anfrage / Other handle lengths on request



Typ FG13-LL15

Alle Maße in mm. / All dimensions in mm.

Technische Daten / Technical data

Typ	FG13-LL12	FG13-LL15
Not-Halt (2 Öffner) Emergency stop (2 NC contact)	ohne without	GY(8) GY/PK(11) VT(10) RD/BU(12)
Drucktaster 1 (1 Schließer) Push button 1 (1 NO contact)		BN(1) BU(2)
Drucktaster 2 (1 Schließer) Push button 2 (1 NO contact)		WH(3) PK(5)
LED-Platine LED board		 RD YE GN LED rot/red LED gelb/yellow LED grün/green optional BK LED rot/red LED gelb/yellow LED grün/green
Not-Halt Emergency stop	-	1-42 V AC/DC 100 mA
Drucktaster Push button		24 V AC/DC max. 1 A
Betriebsspannung LED Operating voltage LED		24 V DC (12 V DC optional)
Anschlussart Connection type		12-polig / 12-pole M12x1
Steckerbelegung (Ansicht Steckerseite) Connector assignment (Plug side view)		 BU(2) VT(10) BN(1) WH(3) RD(9) GY/PK(11) RD/BU(12) GN(4) GY(8) PK(5) YE(6) BK(7)
Montageöffnung Mounting cutout		

Griff Zubehör – Kupplung mit Leitung / Handle accessories – Coupling with cable

	L	12-polig / 12-pole (M12 x 1) Bestellnummer Order number
	10 m	FZ-KS.G12.10
	10 m	FZ-KS.W12.10

Handle Series FG13-LL

Functional handle with a handle ledge illuminatable over a large area. The LED colours red, yellow and green can be used to display the current operating status of the machine for example.

Material and surface:

Handle shanks made of glass ball blasted aluminium (AlMgSi 0.5). Anodized in black.

Handle ledge made of extruded hollow aluminium section AlMgSi 0.5; glass ball blasted and anodized in natural colour. Illuminatable plastic insert made of extruded, translucent PMMA.

Design features:

Pleasant feel thanks to the generously rounded handle ledge bottom.

Function elements:

2 push buttons (NO contacts)
Type FG13-LL15 additionally with emergency stop (2 NC contacts).

Connection A:

12-pole connector in the mounting surface of the handle shank.
Coupling with 10 m ready-made cable available as accessory.

Connection B:

5 m connection cable leading out of the mounting surface of the handle shank.

Protection class:

IP 65 (with the coupling screwed on).

Special designs:

Other handle lengths and switching element assignments, as well as white handle ledge lighting on request.

Griffserie FG17

Griff mit roter und gelber Meldeleuchte.

Werkstoff und Oberfläche:
Rohr aus Aluminium AlMgSi 0,5; geschliffen und schwarz eloxiert. Schenkel und Endkappen aus Polyamid PA 6 schwarz mit Feinstruktur.

Funktionselemente:
LED Ring.

Anschluss:
Anschlussleitung 5 m aus dem Rohralter herausgeführt.

Schutzart:
IP 65.

Hinweis:
Andere Längen und Ausführungen auf Anfrage.

Handle Series FG17

Handle with red or green indicator light.

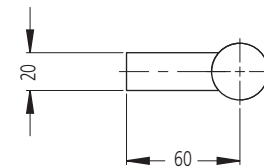
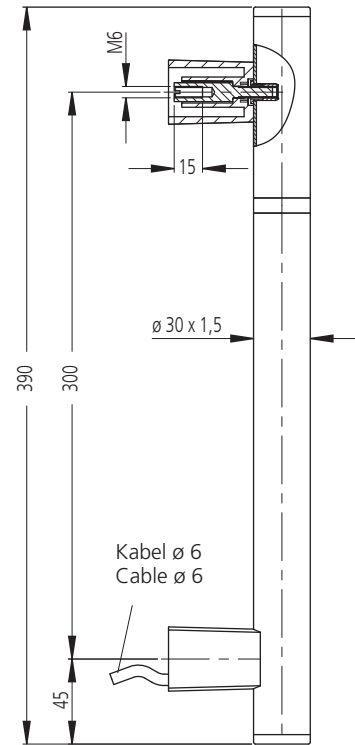
Material and surface:
Aluminium tube AlMgSi 0.5; ground and black anodized. Shanks and caps made of polyamide PA 6 black with fine structure.

Function elements:
LED ring.

Connection:
Connection cable 5 m led out of the tube holder.

Protection class:
IP 65.

Note:
Other lengths and designs on request.

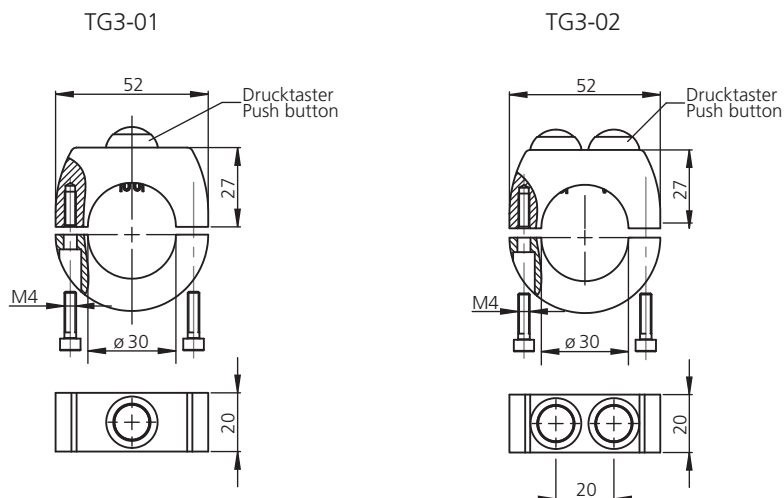


Bestell-Nr.
Order no.

FG17-10.300.04

Technische Daten Technical data

Typ	FG17
LED Beleuchtung LED lighting	
Betriebsspannung LED Operating voltage LED	24 V DC
Anschlussart Connection type	Kabel 8-polig cable 8-pole
Montageöffnung Mounting cutout	



Griffserie TG3

Ideal zum Nachrüsten von Schaltfunktionen. Hohe Haltekräfte durch die Klemmausführung.

Werkstoff und Oberfläche:
Klemmring aus Aluminium AlMgSi 0,5; gestrahlt schwarz oder naturfarben eloxiert.

Hinweis:
Andere Abmessungen und Varianten auf Anfrage.

Handle Series TG3

Ideal for retrofitting of switching functions. High holding forces due to the clamping version.

Material and surface:
Clamping ring made of aluminium AlMgSi 0.5; blasted black or natural anodized.

Note:
Other dimensions and variations on request.

Eloxalausführung / Anodized version

● naturfarben
natural color

● schwarz
black

Typ

Typ	Bestell-Nr. Order no.	Bestell-Nr. Order no.
TG3-01 1 Drucktaster 1 push button	TG3-01.030.11	TG3-01.030.14
TG3-02 2 Drucktaster 2 push buttons	TG3-02.030.11	TG3-02.030.14

Technische Daten Technical data

Typ	TG3-01 / TG3-02
Drucktaster 1 Öffner / 1 Schließer) Push button 1 NC Contact / 1 NO Contact)	
Drucktaster Push button	24 V AC/DC max. 1 A

Auf Anfrage On request



Beschriftung
Labeling

Tastergehäuse

Kompakte, hochwertige und stabile Lösung für diverse Anwendungsgebiete. Diese Variante ist für rückseitige Befestigung.

Werkstoff und Oberfläche: Gehäuse und Endkappen aus Edelstahl, Werkstoff-Nr. 1.4301. Oberfläche gestrahlt und elektropoliert.

Funktionselemente: Je nach Typ mit Drucktaster oder Not-Halt.

Anschluss A: Stecker M12 x 1 aus der Anschraubfläche herausgeführt.

Anschluss B: Anschlussleitung 10 m aus der Anschraubfläche herausgeführt.

Schutzart: IP 65 (für Ausführung A bei aufgeschraubter Kupplung).

Hinweis: Auf Anfrage sind kundenspezifische Varianten möglich.

Switch Housing

Compact, high-quality and stable solution for various applications. This variant is intended for screw attachment from behind.

Material and surface: Housing and end caps made of stainless steel, material no. 1.4301. Blasted surface and electropolished.

Function elements: Depending on the type with push button or emergency stop.

Connection A: Plug M12 x 1 out of the attachment face.

Connection B: Connection cable 10 m out of the attachment face.

Protection class: IP 65 (for connection A with the coupling screwed on).

Note: On request customized variants are possible.



Anschluss / Connection

A Stecker Plug  **B Kabel Cable** 

Typ	A	L	Bestell-Nr. Order no.	Bestell-Nr. Order no.
TG-01 1 Drucktaster 1 push button	120	136	TG-01S.R120.36	TG-01K.R120.36
TG-02 2 Drucktaster 2 push buttons	150	166	TG-02S.R150.36	TG-02K.R150.36
TG-20 Not-Halt Emergency stop	120	136	TG-20S.R120.36	TG-20K.R120.36
TG-04 Not-Halt + 1 Drucktaster Emergency stop + 1 push button	160	176	TG-04S.R160.36	TG-04K.R160.36
TG-05 Not-Halt + 2 Drucktaster Emergency stop + 2 push buttons	190	206	TG-05S.R190.36	TG-05K.R190.36

Griff Zubehör – Kupplung mit Leitung

Handle accessories – Coupling with cable

8-polig / 8-pole (M12 x 1) 12-polig / 12-pole (M12 x 1)
Bestellnummer Bestellnummer
Order number Order number



10 m

FZ-KS.G08.10

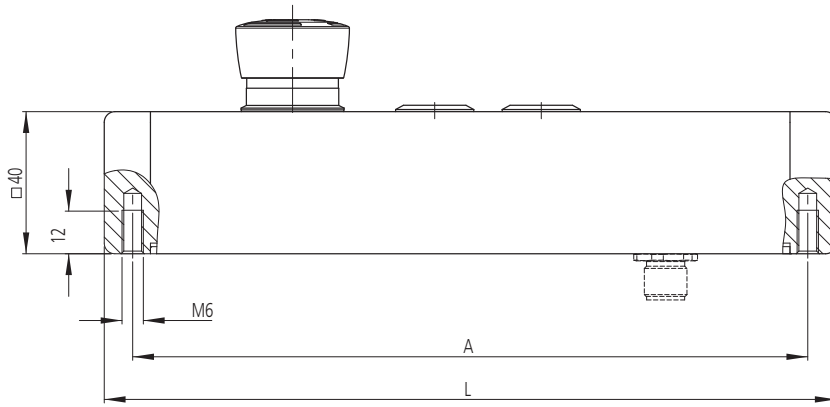
FZ-KS.G12.10



10 m

FZ-KS.W08.10

FZ-KS.W12.10



Technische Daten Technical data

Typ	TG-01	TG-02	TG-20	TG-04	TG-05
Not-Halt (2 Öffner) Emergency stop (2 NC contacts)	ohne without	ohne without	WH(1) GN(3) BN(2) YE(4)	BN(1) WH(3) BU(2) GN(4)	BN(1) WH(3) BU(2) GN(4)
Drucktaster 1 LED grün (Wechsler) Push button 1 LED green (change-over contact)	WH(1) GN(3) LED GY(5) BN(2) PK(6)	WH(1) GN(3) LED GY(5) BN(2) PK(6)	-	PK(5) BK(7) LED RD(9) YE(6) VT(10)	PK(5) BK(7) LED RD(9) YE(6) VT(10)
Drucktaster 2 LED rot (Schließer) Push button 2 LED red (NO contact)	-	BU(7) YE(4) RD(8) PK(6)	-	-	GY/PK(11) GY(8) RD/BU(12) VT(10)
Not-Halt Emergency stop	1-42 V AC/DC max. 100 mA				
Drucktaster Push button	24 V AC/DC max. 1 A				
Betriebsspannung LED Operating voltage LED	24 V DC (12 V optional)				
Anschlussart Connection type	8-polig / 8-pole M12 x 1			12-polig / 12-pole M12 x 1	
Steckerbelegung (Ansicht Steckerseite) Connector assignment (Plug side view)					
Montageöffnung Mounting cutout					

frontseitige Befestigung screw attachment from the front

Tastergehäuse

Für frontseitige Befestigung.

Werkstoff und Oberfläche:

Gehäuse und Endkappen aus Edelstahl, Werkstoff-Nr. 1.4301. Oberfläche gestrahlt und elektropoliert.

Funktionselemente:

Je nach Typ mit Drucktaster oder Not-Halt.

Anschluss A:

Stecker M12 x 1 aus der Anschraubfläche herausgeführt.

Anschluss B:

Anschlussleitung 10 m aus der Anschraubfläche herausgeführt.

Schutzart:

IP 65 (für Ausführung A bei aufgeschraubter Kupplung).

Hinweis:

Auf Anfrage sind kundenspezifische Varianten möglich.

Switch Housing

For screw attachment from the front.

Material and surface:

Housing and end caps made of stainless steel, material no. 1.4301. Blasted surface and electropolished.

Function elements:

Depending on the type with push button or emergency stop.

Connection A:

Plug M12 x 1 out of the attachment face.

Connection B:

Connection cable 10 m out of the attachment face.

Protection class:

IP 65 (for connection A with the coupling screwed on).

Note:

On request customized variants are possible.



Anschluss / Connection

A Stecker
Plug



B Kabel
Cable



Typ	A	L	Bestell-Nr. Order no.	Bestell-Nr. Order no.
TG-01 1 Drucktaster 1 push button	120	136	TG-01S.F120.36	TG-01K.F120.36
TG-02 2 Drucktaster 2 push buttons	150	166	TG-02S.F150.36	TG-02K.F150.36
TG-20 Not-Halt Emergency stop	120	136	TG-20S.F120.36	TG-20K.F120.36
TG-04 Not-Halt + 1 Drucktaster Emergency stop + 1 push button	160	176	TG-04S.F160.36	TG-04K.F160.36
TG-05 Not-Halt + 2 Drucktaster Emergency stop + 2 push buttons	190	206	TG-05S.F190.36	TG-05K.F190.36

Griff Zubehör – Kupplung mit Leitung Handle accessories – Coupling with cable

8-polig / 8-pole (M12 x 1)

12-polig / 12-pole (M12 x 1)

Bestellnummer
Order number

Bestellnummer
Order number



10 m

FZ-KS.G08.10

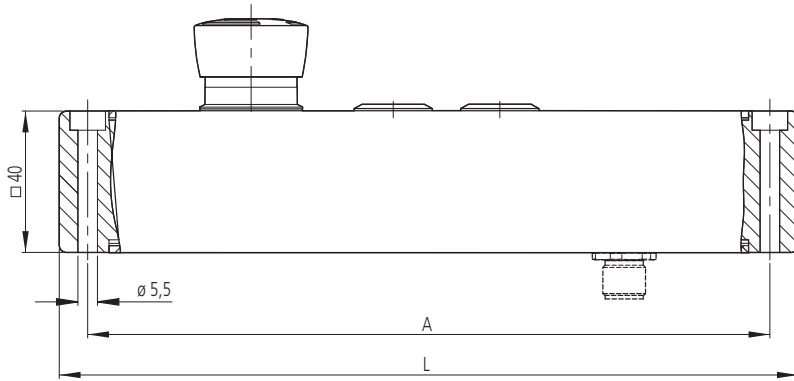
FZ-KS.G12.10



10 m

FZ-KS.W08.10

FZ-KS.W12.10



Technische Daten Technical data

Typ	TG-01	TG-02	TG-20	TG-04	TG-05
Not-Halt (2 Öffner) Emergency stop (2 NC contacts)	ohne without	ohne without	WH(1) GN(3) BN(2) YE(4)	BN(1) WH(3) BU(2) GN(4)	BN(1) WH(3) BU(2) GN(4)
Drucktaster 1 LED grün (Wechsler) Push button 1 LED green (change-over contact)	WH(1) GN(3) LED GY(5) grün green BN(2) PK(6)	WH(1) GN(3) LED GY(5) grün green BN(2) PK(6)	-	PK(5) BK(7) LED RD(9) grün green YE(6) VT(10)	PK(5) BK(7) LED RD(9) grün green YE(6) VT(10)
Drucktaster 2 LED rot (Schließer) Push button 2 LED red (NO contact)	-	BU(7) YE(4) LED rot red RD(8) PK(6)	-	-	GY/PK(11) GY(8) LED rot red RD/BU(12) VT(10)
Not-Halt Emergency stop	1-42 V AC/DC max. 100 mA				
Drucktaster Push button	24 V AC/DC max. 1 A				
Betriebsspannung LED Operating voltage LED	24 V DC (12 V optional)				
Anschlussart Connection type	8-polig / 8-pole M12 x 1			12-polig / 12-pole M12 x 1	
Steckerbelegung (Ansicht Steckerseite) Connector assignment (Plug side view)					
Montageöffnung Mounting cutout					

Tastergehäuse TG1

Kompaktes Tastergehäuse.

Werkstoff und Oberfläche:

Gehäuse aus Aluminium AlMgSi 0,5; gleitgeschliffen und naturfarben oder schwarz eloxiert.

Konstruktive Merkmale:

Version F für frontseitige Befestigung.

Version R für rückseitige Befestigung.

Funktionselemente:

Drucktaster, ausgeführt als Schließer.

Anschluss:

Anschlussleitung 5 m aus dem Tastergehäuse herausgeführt.

Schutzart:

IP 65.

Hinweis:

Andere Längen und Ausführungen auf Anfrage.



Eloxalausführung für Gehäuse
Anodized version for housing

● naturfarben
natural colour

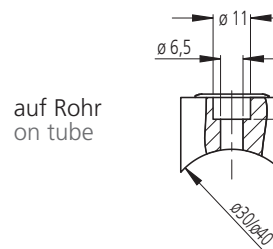
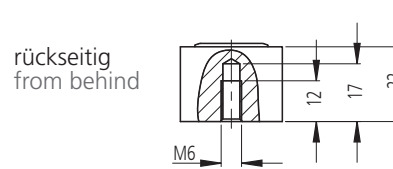
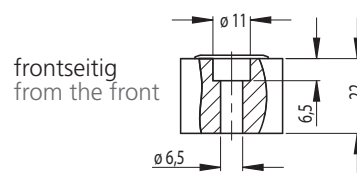
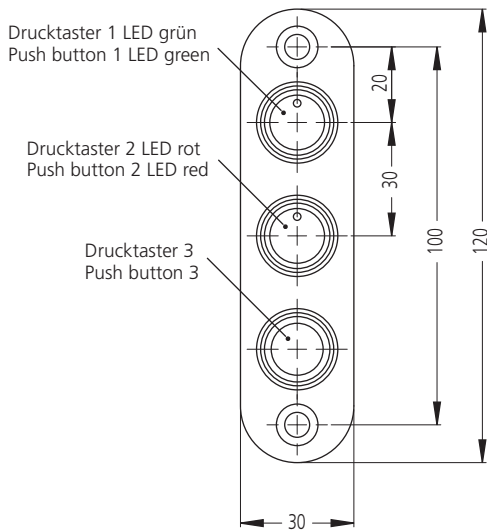
● schwarz
black

Befestigung Attachment	Typ	Bestell-Nr. Order no.	Bestell-Nr. Order no.
frontseitig from the front	TG1-01	TG1-01.F100.01	TG1-01.F100.04
	TG1-02	TG1-02.F100.01	TG1-02.F100.04
	TG1-06	TG1-06.F100.01	TG1-06.F100.04
rückseitig from behind	TG1-01	TG1-01.R100.01	TG1-01.R100.04
	TG1-02	TG1-02.R100.01	TG1-02.R100.04
	TG1-06	TG1-06.R100.01	TG1-06.R100.04
auf Rohr \varnothing 30 on tube \varnothing 30	TG1-01	TG1-01.F100.030.01	TG1-01.F100.030.04
	TG1-02	TG1-02.F100.030.01	TG1-02.F100.030.04
	TG1-06	TG1-06.F100.030.01	TG1-06.F100.030.04
auf Rohr \varnothing 40 on tube \varnothing 40	TG1-01	TG1-01.F100.040.01	TG1-01.F100.040.04
	TG1-02	TG1-02.F100.040.01	TG1-02.F100.040.04
	TG1-06	TG1-06.F100.040.01	TG1-06.F100.040.04

Auf Anfrage
On request



Beschriftung
Labeling



Switch Housing TG1

Compact switch housing.

Material and surface:
Housing made of aluminium AlMgSi 0.5; vibration grounded and natural or black anodized.

Design features:
Version F for front mounting.

Version R for back mounting.

Function elements:
Push button, executed as NO contact.

Connection:
Connection cable 5 m led out of the switch housing.

Protection class:
IP 65.

Note:
Other lengths and designs on request.

Technische Daten Technical data

Typ	TG1-01	TG1-02	TG1-06
Drucktaster 1 LED grün (1 Schließer) Push button 1 LED green (1 NO contact)			
Drucktaster 2 LED rot (1 Schließer) Push button 2 LED red (1 NO contact)	-		
Drucktaster 3 LED (1 Schließer) Push button 3 LED (1 NO contact)	-	-	
Drucktaster Push button	4-48 V DC max. 125 mA		
Betriebsspannung LED Operating voltage LED	24 V DC		
Anschlussart Connection type	Kabel 8-polig cable 8-pole		Kabel 12-polig cable 12-pole
Montageöffnung Mounting cutout			

Alle Maße in mm. / All dimensions in mm.

Tastergehäuse TG2

Leistunggriff mit Tastern und Not-Halt, für rückseitige Befestigung. Eine durchgehende Nut in der Anschraubfläche lässt einen variablen Anschraubabstand zu.

Werkstoff und Oberfläche:

Gehäuse aus Profilaluminium AlMgSi 0,5; gestrahlt und naturfarben eloxiert. Endkappen aus Aluminium AlMgSi 0,5; naturfarben eloxiert.

Funktionselemente:

Je nach Typ mit Drucktaster oder Not-Halt.

Anschluss:

8- oder 12-polig, Kupplung mit 10 m fertig konfektionierter Leitung lieferbar.

Schutzart:

IP 65 (bei aufgeschraubter Kupplung).

Lieferumfang:

Für die Befestigung sind 2 selbstsichernde Nutensteine M6 im Lieferumfang enthalten.

Hinweis:

Auf Anfrage sind kundenspezifische Varianten möglich.

Switch Housing TG2

Ledge handle with buttons and emergency stop for rear attachment with a continuous groove for a variable bolting distance.

Material and surface:

Housing made of aluminium profile AlMgSi 0.5; blasted and natural anodized. End caps made of aluminium AlMgSi 0.5, natural anodized.

Function elements:

Depending on type with push button or emergency stop.

Connection:

8- or 12-pole, coupling available with 10 m ready made cable.

Protection class:

IP 65 (with the coupling screwed on).

Scope of delivery:

Two M6 self-locking sliding blocks are included for mounting.

Note:

Customized variants are possible on request.



Typ TG2-05.RA

für
PROFILSYSTEME
for
PROFILE SYSTEMS

Befestigung
Attachment



Beschriftung auf Anfrage
Labeling on request



Typ	L		Bestellnummer Order number
TG2-01 1 Drucktaster 1 push button	200	links / left rechts / right	TG2-01.LA200.11 TG2-01.RA200.11
TG2-02 2 Drucktaster 2 push buttons	200	links / left rechts / right	TG2-02.LA200.11 TG2-02.RA200.11
TG2-20 Not-Halt Emergency stop	200	links / left rechts / right	TG2-20.LA200.11 TG2-20.RA200.11
TG2-04 Not-Halt + 1 Drucktaster Emergency stop + 1 push button	200	links / left rechts / right	TG2-04.LA200.11 TG2-04.RA200.11
TG2-05 Not-Halt + 2 Drucktaster Emergency stop + 2 push buttons	250	links / left rechts / right	TG2-05.LA250.11 TG2-05.RA250.11

Griff Zubehör – Kupplung mit Leitung Handle accessories – Coupling with cable

8-polig / 8-pole (M12 x 1) 12-polig / 12-pole (M12 x 1)
Bestellnummer Bestellnummer
Order number Order number



10 m

FZ-KS.G08.10

FZ-KS.G12.10

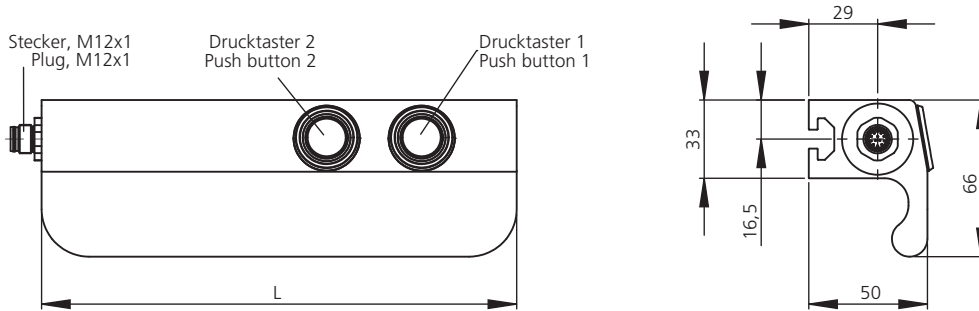


10 m

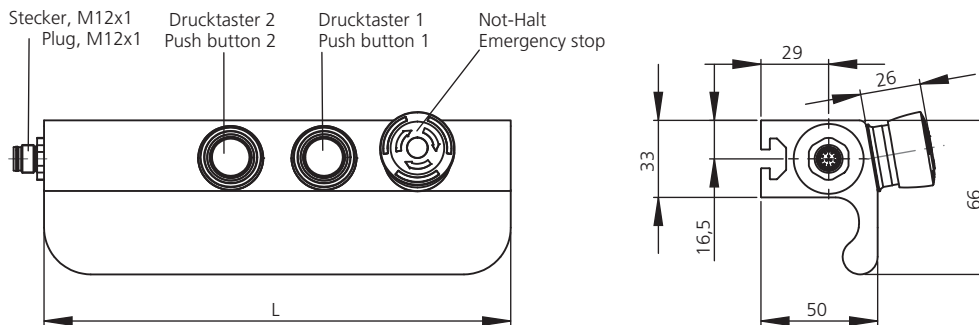
FZ-KS.W08.10

FZ-KS.W12.10

Ohne Not-Halt
Without emergency stop



Mit Not-Halt
With emergency stop



Technische Daten
Technical data

Typ	TG2-01	TG2-02	TG2-20	TG2-04	TG2-05
Not-Halt (2 Öffner) Emergency stop (2 NC contacts)	ohne without	ohne without	WH(1) GN(3) BN(2) YE(4)	BN(1) WH(3) BU(2) GN(4)	BN(1) WH(3) BU(2) GN(4)
Drucktaster 1 (1 Wechsler) Push button 1 (change-over contact)	WH(1) GN(3) LED GY(5) BN(2) PK(6)	WH(1) GN(3) LED GY(5) BN(2) PK(6)	-	PK(5) BK(7) LED RD(9) YE(6) VT(10)	PK(5) BK(7) LED RD(9) YE(6) VT(10)
Drucktaster 2 (1 Schließer) Push button 2 (1 NO contact)	-	BU(7) YE(4) RD(8) PK(6)	-	-	GY/PK(11) GY(8) RD/BU(12) VT(10)
Not-Halt Emergency stop			1-42 V AC/DC max. 100 mA		
Drucktaster Push button			24 V AC/DC max. 100 mA		
Betriebsspannung LED Operating voltage LED			24 V AC/DC		
Anschlussart Connection type	Stecker 8-polig / Connector 8-pole M12 x 1			Stecker 12-polig / Connector 12-pole M12 x 1	
Steckerbelegung (Ansicht Steckerseite) Connector assignment (Plug side view)					

Alle Maße in mm. / All dimensions in mm.

Rohde AG

Industriestraße 9

D-37176 Nörten-Hardenberg, Germany

Telefon: +49 (0) 5503 9860-0

Telefax: +49 (0) 5503 9860-11

Internet: www.rohde-technics.com

E-Mail: Info@rohde-technics.com

