

Handle Series U3

Universal handle with heavy duty design for machines, technical installations and doors, available as single or double handle for mounting on doors on both sides.

Material and Surface Treatment:

Grip ledge of stainless steel tube $\varnothing 35 \times 2$ mm, material no. 1.4301, fine ground. End pieces of round bar stainless steel, material no. 1.4305, fine ground. Handle shanks of aluminium AlMgSi 0,5 black anodized with dull-bright finish.

Assembly and order information:

With all double handles, the supplied inner hexagonal socket head cap screws M 8 x 60 DIN 912 permit fastening to doors with a thickness of 6-20 mm; the use of longer standard screws enables assembly to any optional door thickness.

Special designs:

Other handle lengths on request.

Serie de asas U3

Asa universal pesado para máquinas, instalaciones técnicas y puertas; disponible como asidero individual o doble para montaje en ambos lados de la puerta.

Materiales y acabados:

Barra de asa de tubo de acero inoxidable, $\varnothing 35 \times 2$ mm, material nº 1.4301, rectificado de alta precisión. Terminales de acero inoxidable redondo, material nº 1.4305, con rectificado de precisión. Soportes de aluminio AlMgSi 0,5 extrusionado, anodizado negro semibrillante.

Instrucciones de montaje:

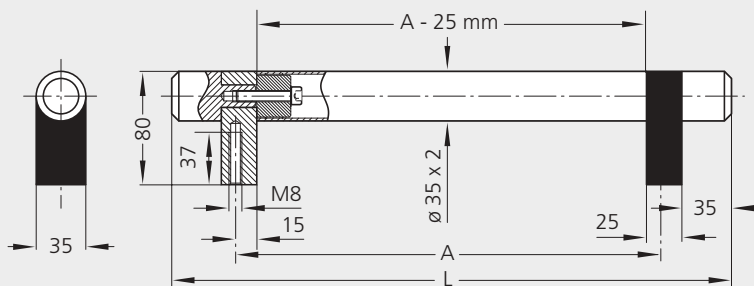
Los tornillos de cabeza cilíndrica con hexágono interior M 8 x 60 DIN 912 suministrados con los asideros dobles permiten la fijación de los asas en puertas con una hoja de 6 - 20 mm de grosor; para puertas de cualquier otro grosor pueden utilizarse otros tornillos normalizados.

Versiones especiales:

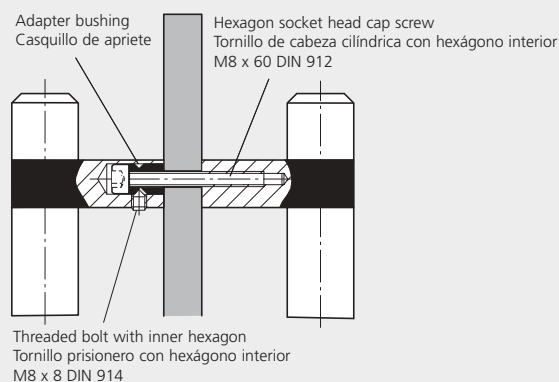
Diferentes longitudes bajo demanda.



Single handle
Asa individual



Double handle / mounting
Asa doble / montaje



Threaded bolt with inner hexagon
Tornillo prisionero con hexágono interior
M8 x 8 DIN 914

		Single handles Asa individual	Double handles Asa doble
A	L	Order no. Ref.	Order no. Ref.
300	395	U3-35.G300.EG	U3-35.G300.DO
400	495	U3-35.G400.EG	U3-35.G400.DO
500	595	U3-35.G500.EG	U3-35.G500.DO
600	695	U3-35.G600.EG	U3-35.G600.DO
700	795	U3-35.G700.EG	U3-35.G700.DO
800	895	U3-35.G800.EG	U3-35.G800.DO